

TECNA[®]



PUNTATRICI PENSILI DA PRODUZIONE

ART. 33XX

**FASCICOLO DUMENTAZIONE
TECNICA**

DISTRIBUTORE:

EDIZIONE: 2004

TECNA S.p.A.

Via Grieco 25/27 - 40024 Castel S. Pietro Terme - Bologna ITALY

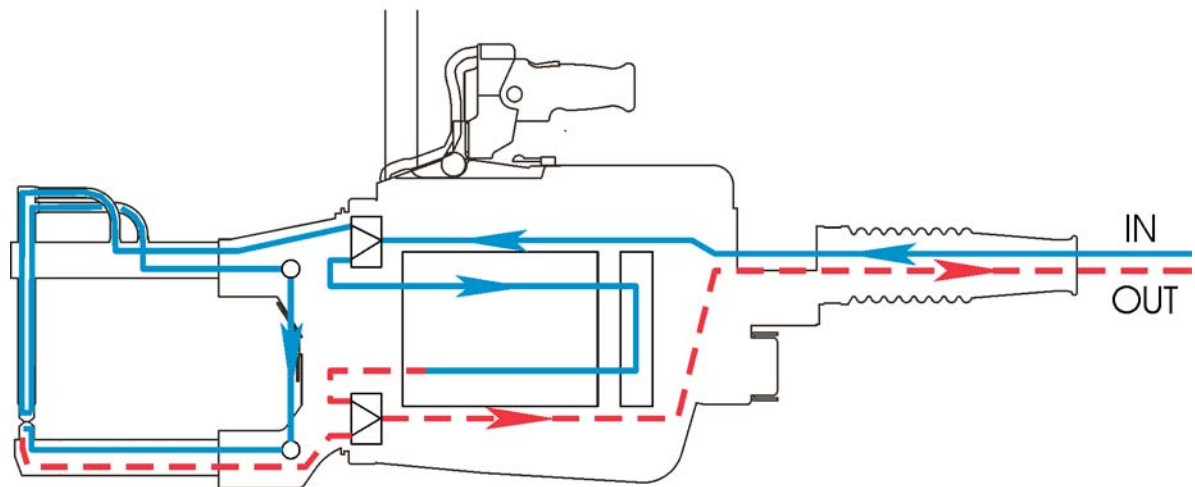
Pho. +39.051.6954400 - Tel. 051.6954410 - Fax +39.051.6954490

E-Mail:sales@tecna.net - vendite@tecna.net

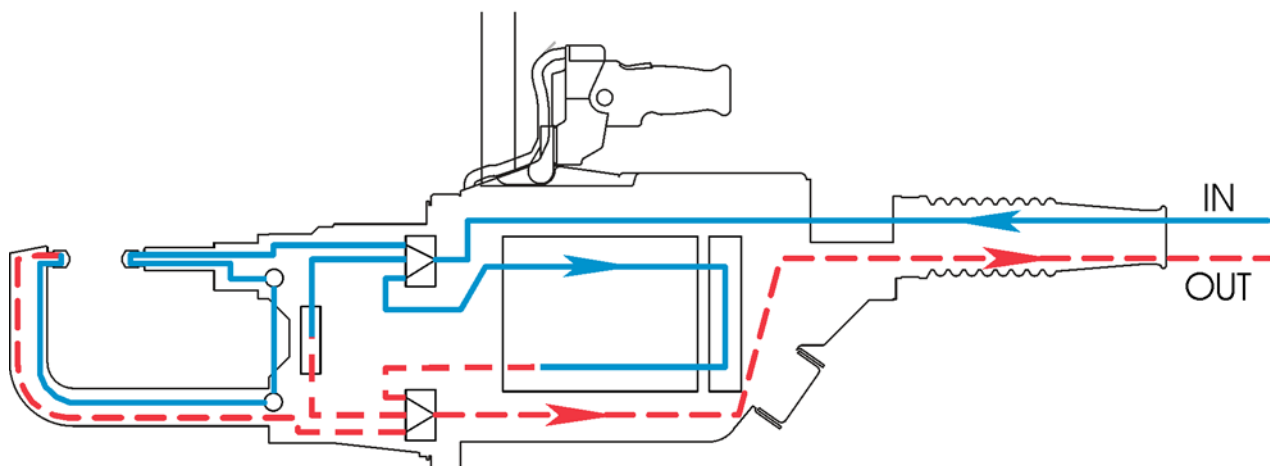
Pagina lasciata volutamente bianca

SCHEMI DI RAFFREDDAMENTO

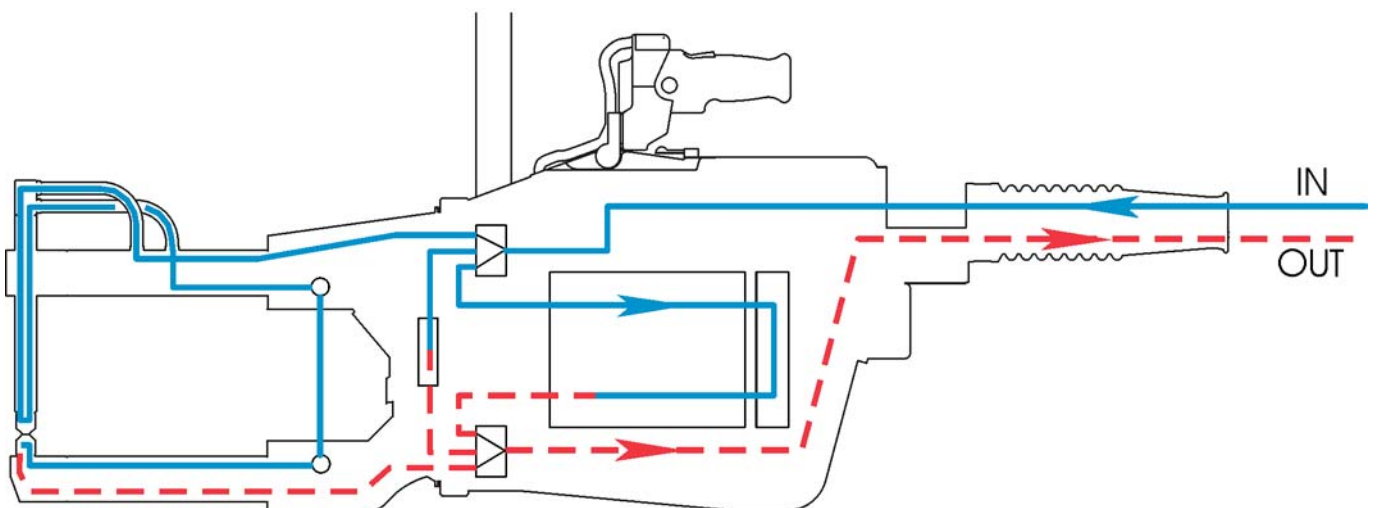
Schema Art. 3321 - 3322 - 3324



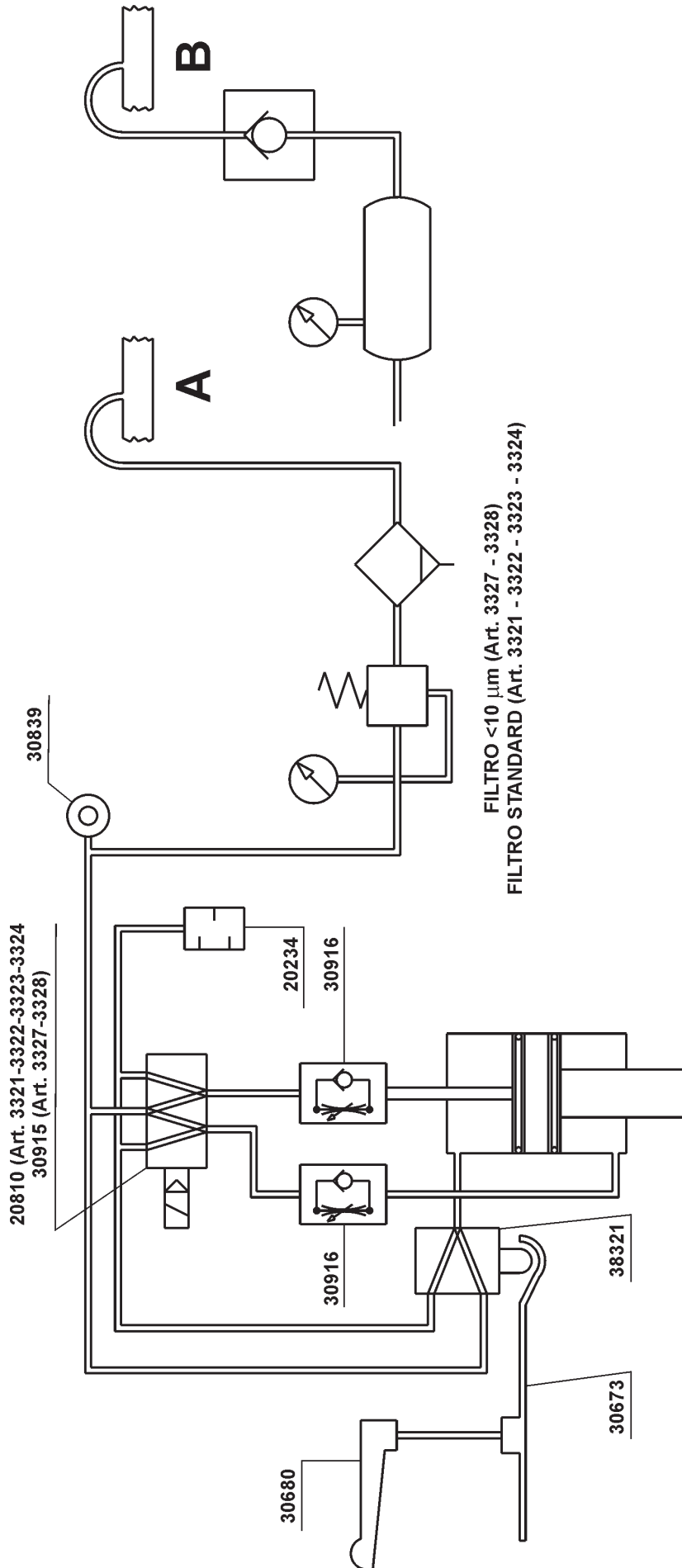
Schema Art. 3323



Schema Art. 3327 - 3328



SCHEMA PNEUMATICO

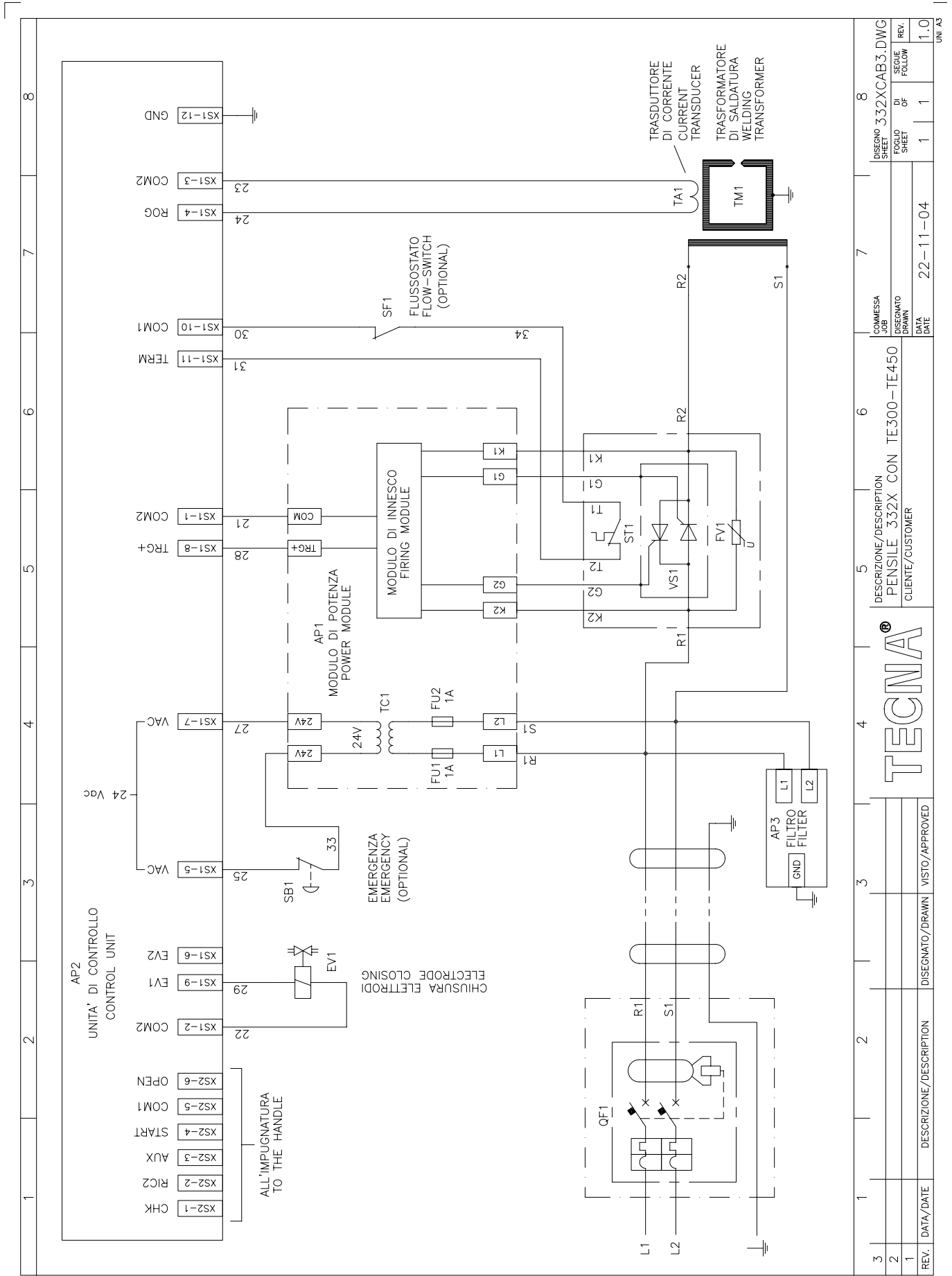


FILTRO <math><10 \mu\text{m}</math> (Art. 3327 - 3328)
 FILTRO STANDARD (Art. 3321 - 3322 - 3323 - 3324)

A Alimentazione aria compressa a pressione stabile

B Alimentazione aria soggetta a forti variazioni di pressione

SCHEMA ELETTRICO CON TE300 - TE450



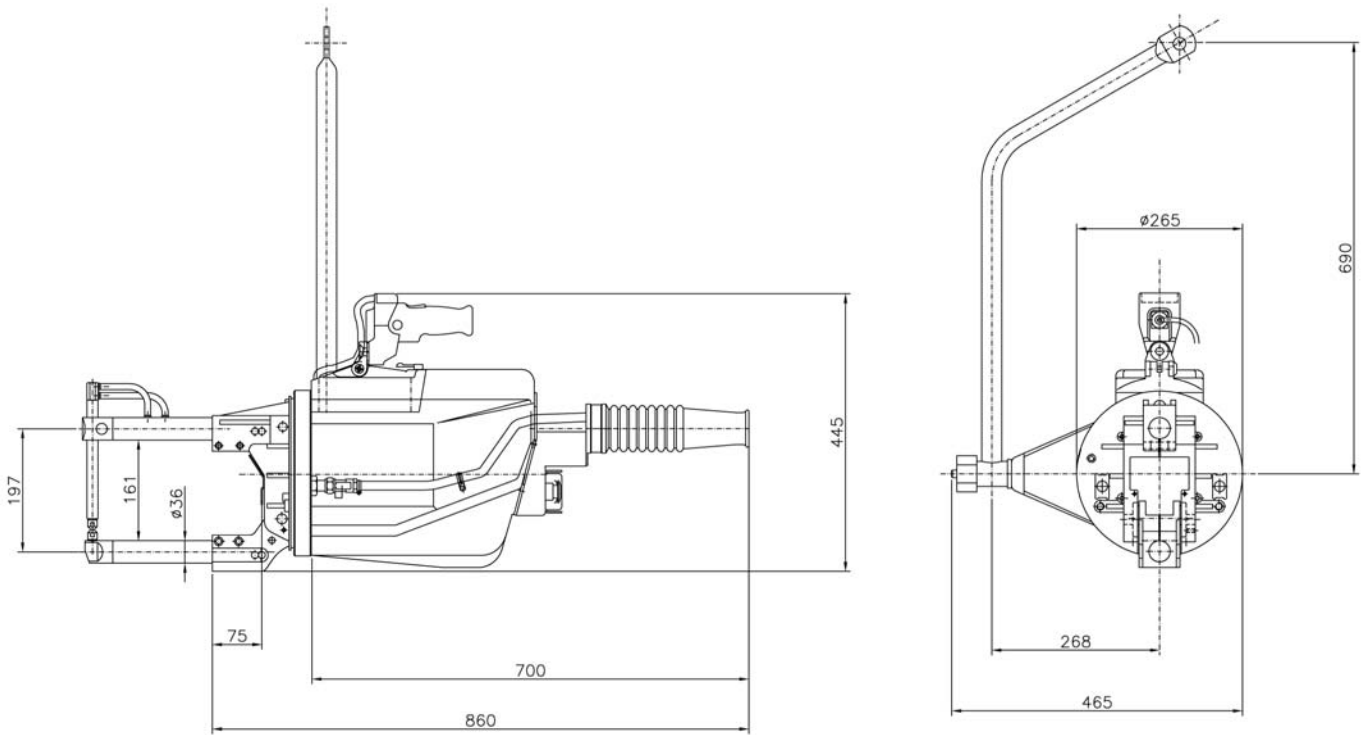
DISSEGNO RISERVATO A NORMA DI LEGGE
 METÀ LA RIPRODUZIONE SENZA AUTORIZZAZIONE

REV.	DATA/DATE	DESCRIZIONE/DESCRIPTION	DESEGNATO/DRAWN	VISTO/APPROVED
3				
2				
1				

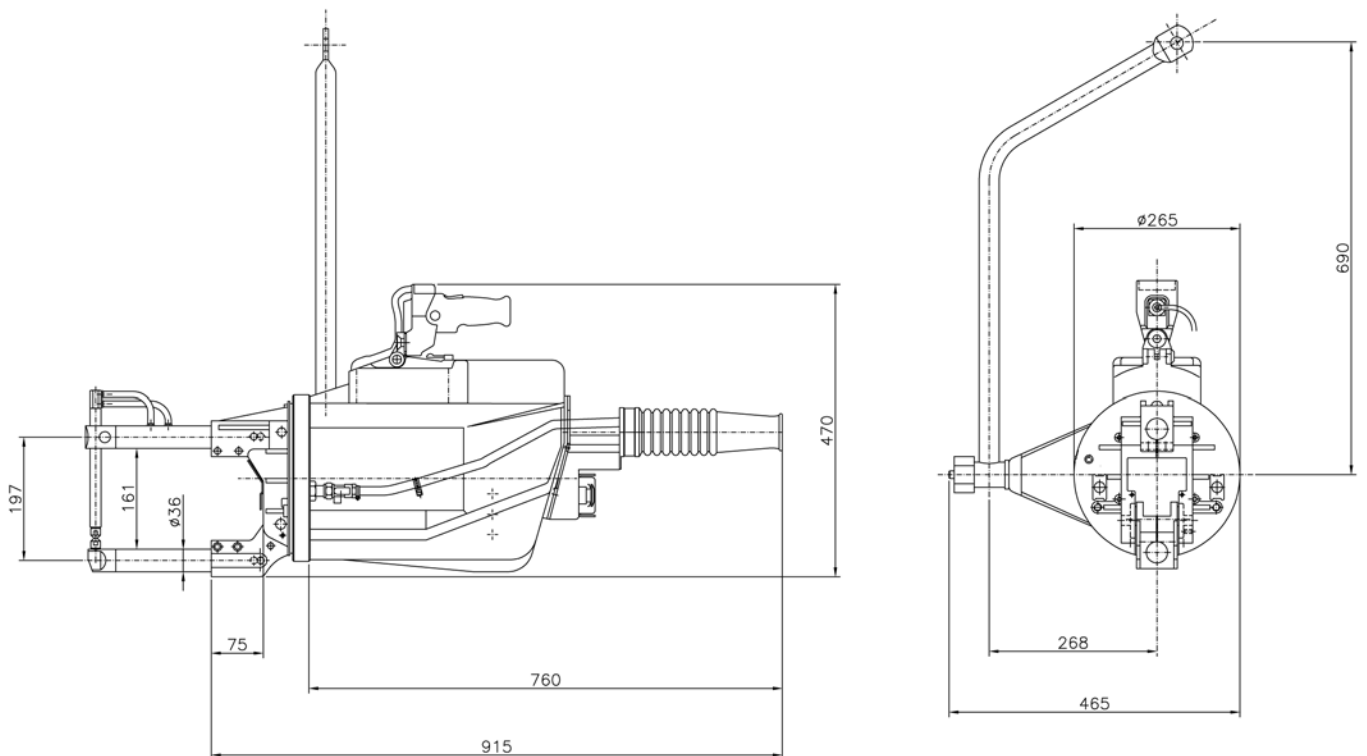
TECNA®		DESCRIZIONE/DESCRIPTION PENSILE 332X CON TE300-TE450		CONSEGNA JOB	
		CLIENTE/CUSTOMER		DISEGNATO DRAWN	
				DATA DATE	
				22-11-04	
				1	
				1	
				1	
				1.0	
				UNI AS	

DIMENSIONALI

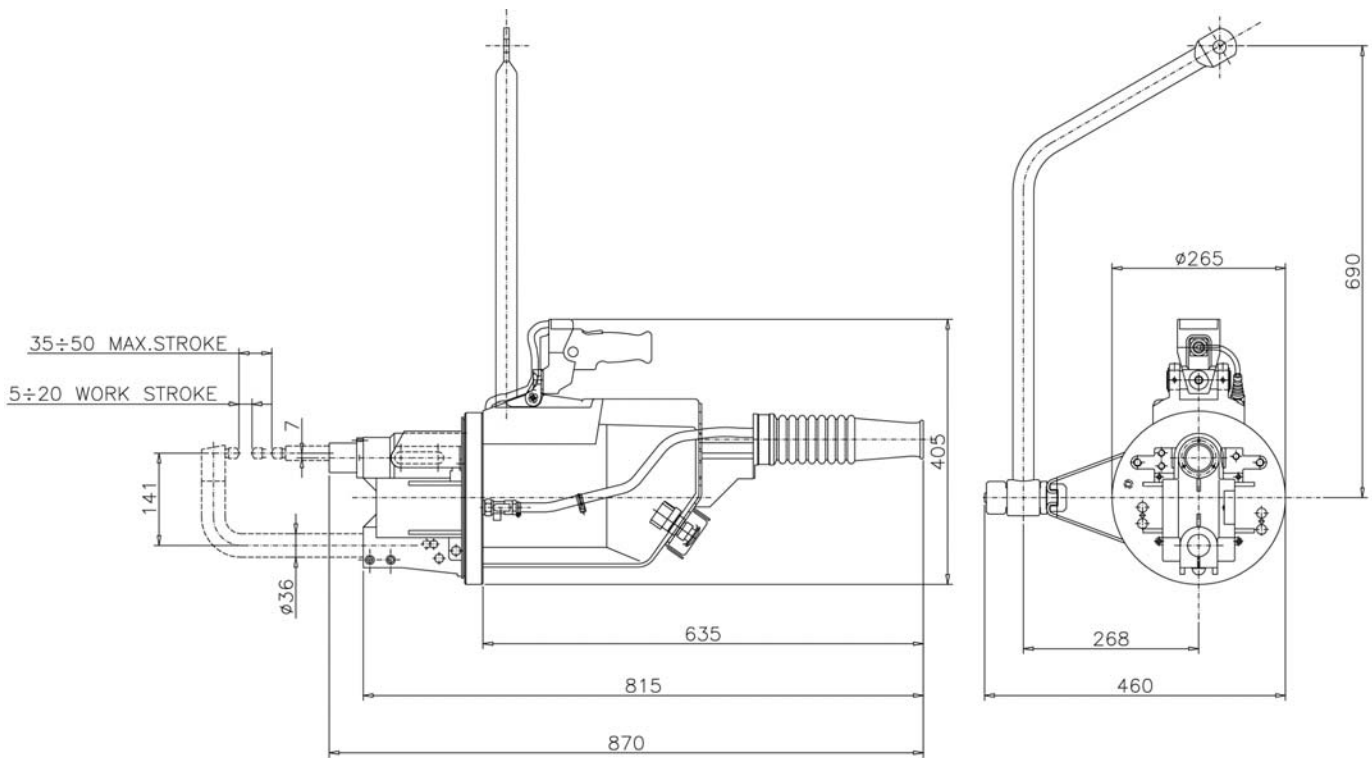
Art. 3321



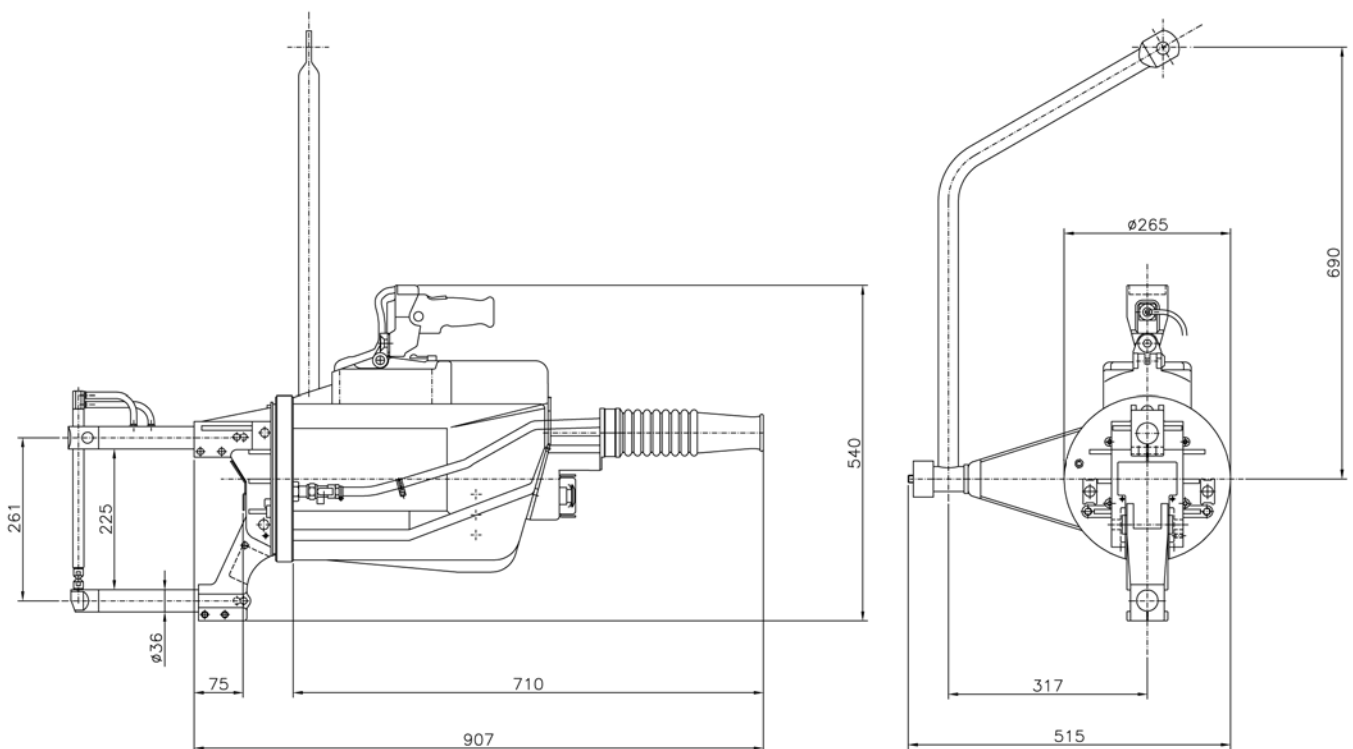
Art. 3322



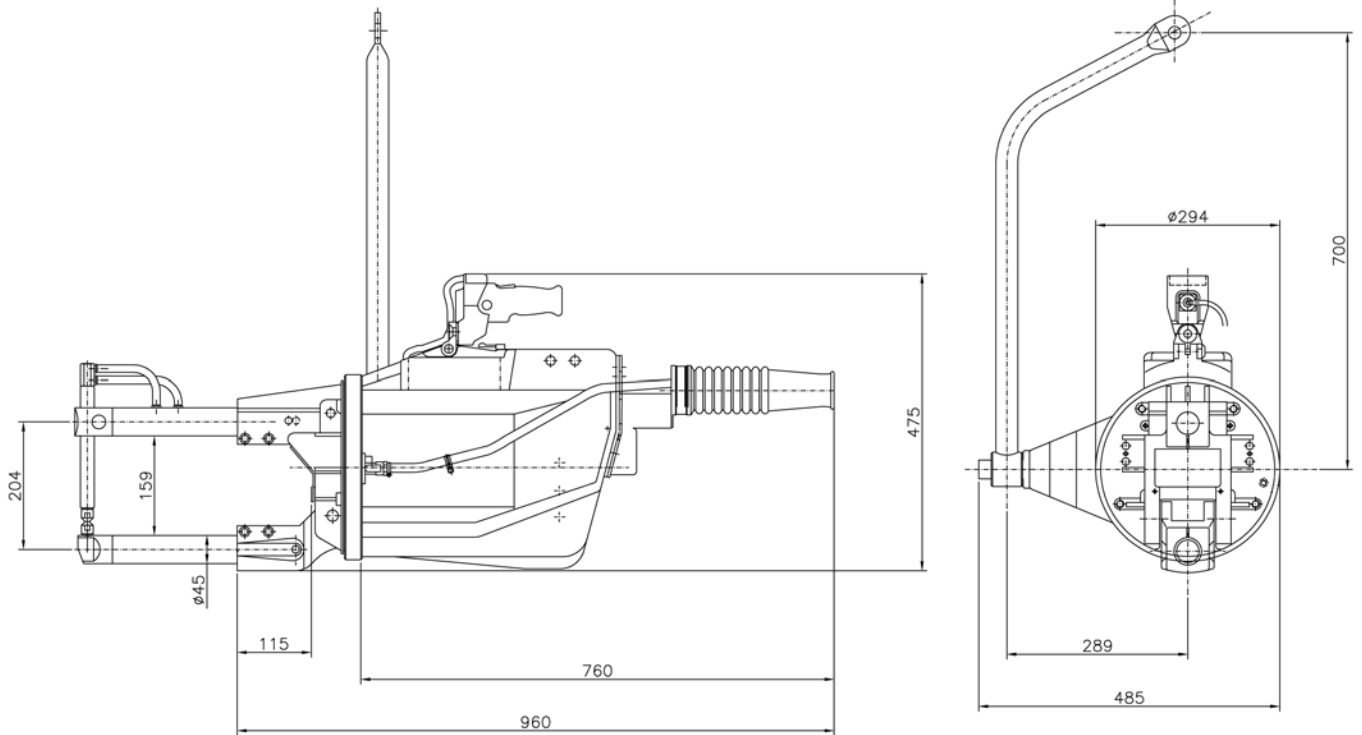
Art. 3323



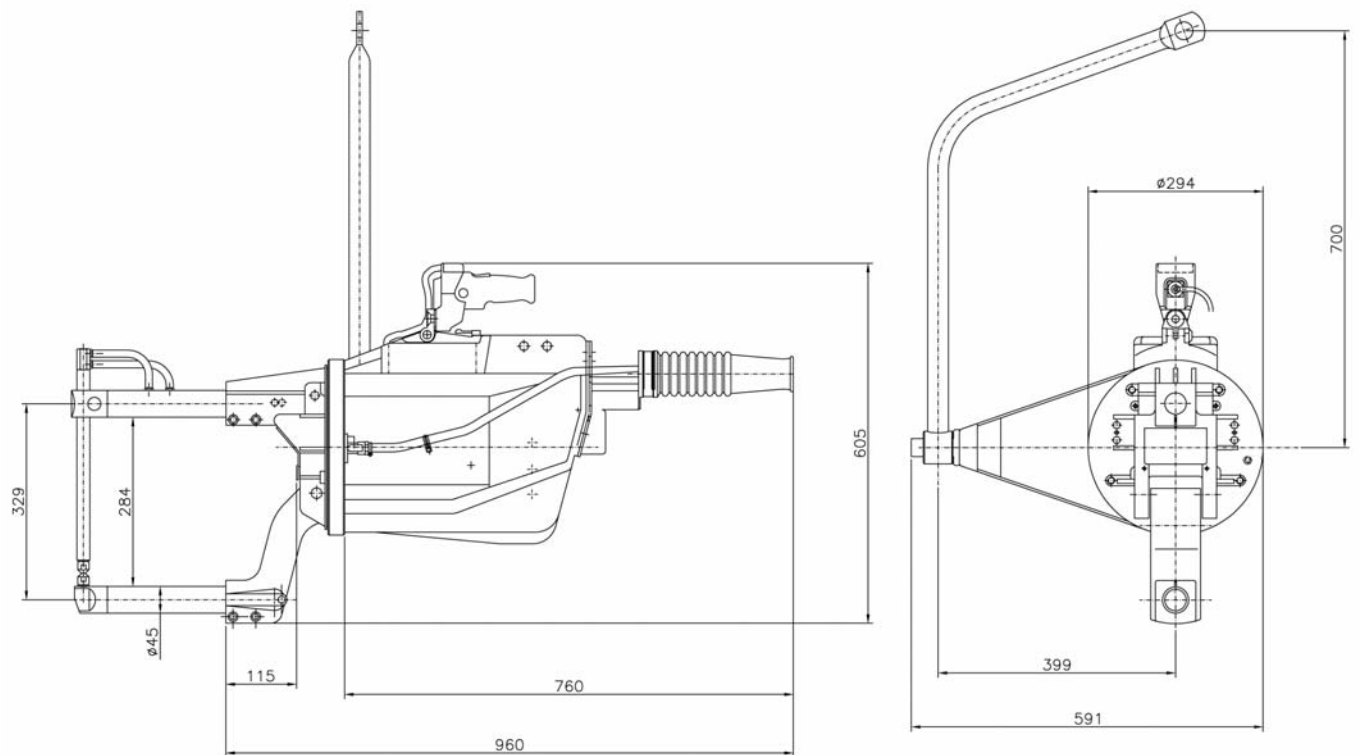
Art. 3324



Art. 3327

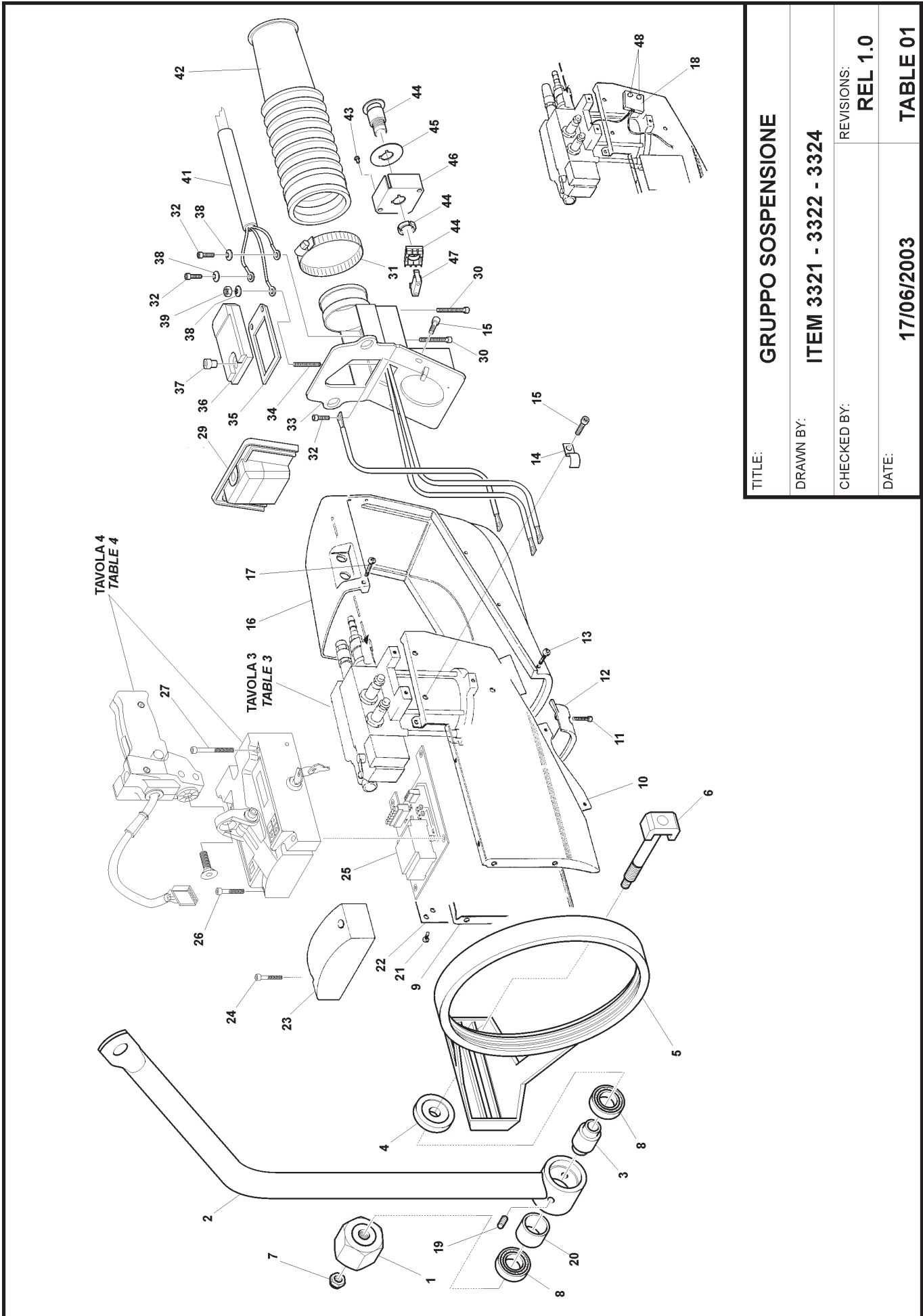


Art. 3328



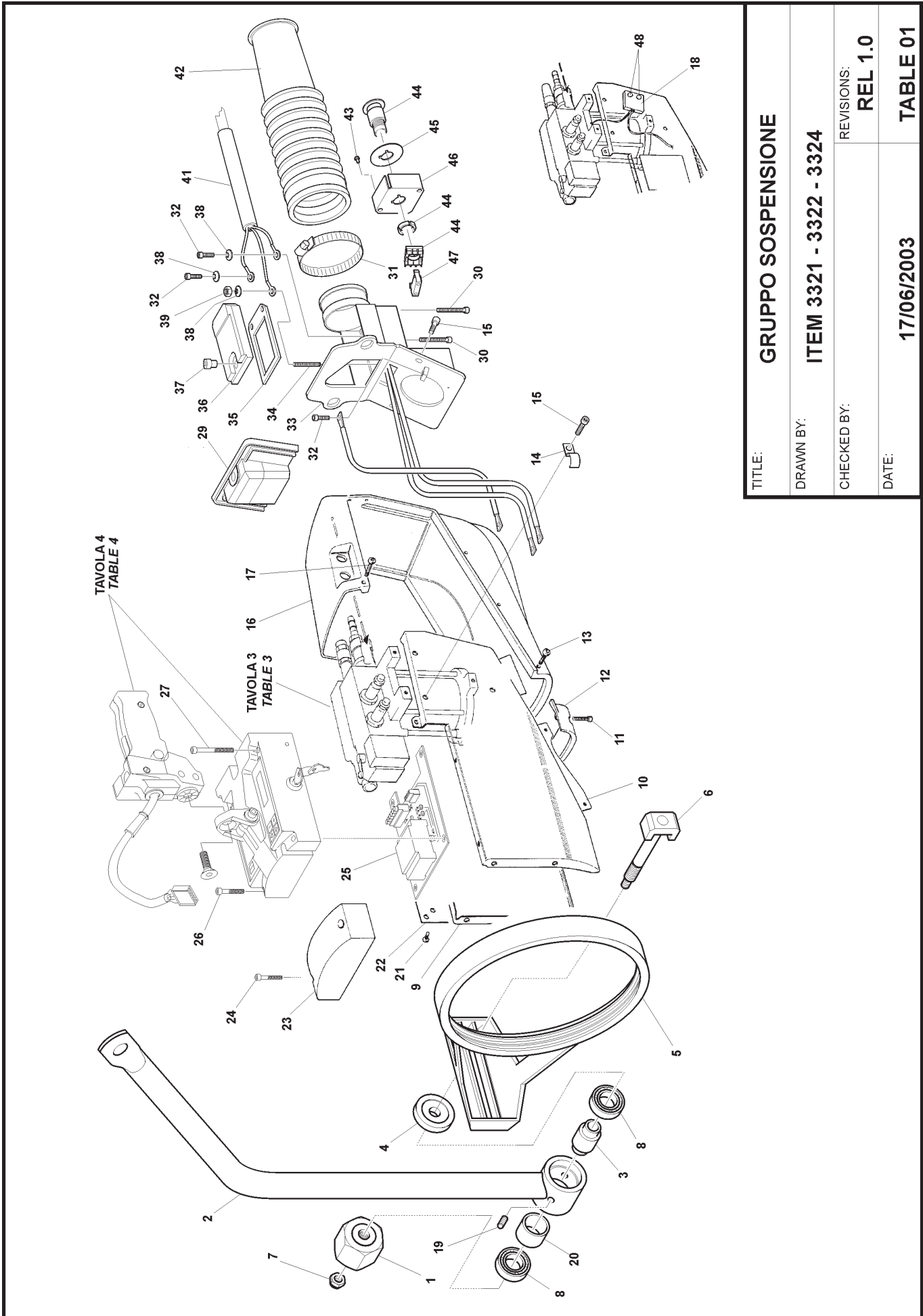
Pagina lasciata volutamente bianca

TAVOLE PARTI DI RICAMBIO E DISTINTE



TITLE:		GRUPPO SOSPENSIONE	
DRAWN BY:		ITEM 3321 - 3322 - 3324	
CHECKED BY:		REVISIONS:	
DATE:		REL 1.0	
		17/06/2003	TABLE 01

Tav.01	3321 - 3322 - 3324	DESCRIZIONE				MISURE	ARTICOLO
P.	COD.	Q.tà	Manopola	Manopola	Manopola		
1	33132	1	Manopola				
2	44149	1	Sospensione			40x270x700	Art. 3321-22 Art. 3324
2	45033	1	Sospensione				
3	30131	1	Boccola			D.50x28	
4	33133	1	Rosetta			D.50x11 Zincatur	
5	71616	1	Anello Giroscopico			D.e.264 H=150	Art. 3321-22
5	71618	1	Anello Giroscopico			D.e.264 H=128	Art. 3324
6	38346	1	Cavallotto				
7	10432	1	Dado Uni 7474			M10 H=10	
8	10399	2	Cuscinetto			20x42 #12 (6004zz)	
9	44193	1	Carter Dx				Art. 3321
9	44194	1	Carter Dx				Art. 3322-24
10	44187	1	Carter Sx				Art. 3321
10	44195	1	Carter Sx				Art. 3322-24
11	10312	2	Vite Uni 5931				Art. 3322-24
12	38348	1	Protezione				Art. 3322-24
13	10316	6	Vite Iso 7380				Art. 3322-24
14	20621	2	Graffetta				Art. 3322-24
15	10318	14	Vite Iso 7380				Art. 3322-24
16	49041	1	Protezione				Art. 3322-24
17	10317	2	Vite Iso 7380				Art. 3322-24
18	50137	1	Filtro				
19	10696		Vite				
20	30917	1	Distanziale				
21	10416	1	Rivetto				
22	/	1	Targa				
23	38347	1	Protezione				
24	10311	2	Vite Uni 5931				
25*	50176	1	Modulo di Innesco				
26	10303	2	Vite Uni 5931				
27	11022	2	Vite Uni 5931				
29	45041	1	Protezione				
30	10497	2	Vite Uni 5931				
31	21101	1	Fascetta				
32	10140	1	Vite Uni 5931				
33	71292	1	Gr. Chiusura Post.				
34	10322	1	Vite				
35	33325	1	Guarnizione				
36	40091	1	Coperchio				



TITLE: GRUPPO SOSPENSIONE	
DRAWN BY:	ITEM 3321 - 3322 - 3324
CHECKED BY:	REVISIONS: REL 1.0
DATE: 17/06/2003	TABLE 01

Tav.01 3321 - 3322 - 3324

P.	COD.	Q.tà	DESCRIZIONE
37	33313	1	Dado
38	10924	3	Disco Elastico
39	10380	1	Dado Uni 5589
41*	71313	1	Gr. Cavo 3x6 Mm ²
42	39939	1	Passacavo
43	10612	4	Vite Iso 7380
44	21928	1	Pulsante A Fungo
45	20893	1	Mostrina
46	39938	1	Supporto Emergenza
47	21753	1	Blocchetto
48	21376	2	Rivetto

MISURE

ARTICOLO

D. 6,2x14 #1

M6 H=4

380-440v

D. 78 L=260 (70 Shorr)

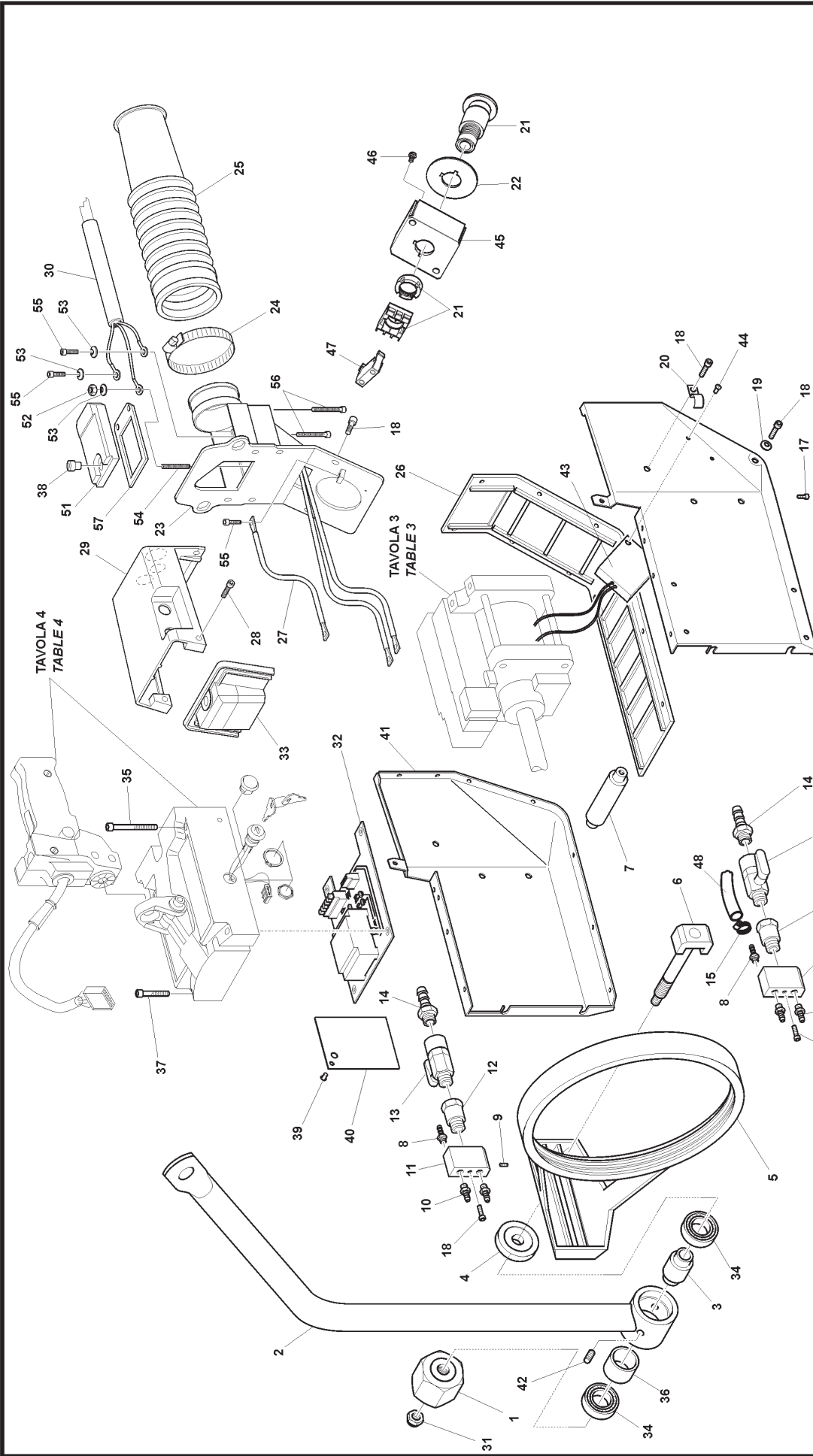
M6x10

Cema P9mer4rn

Cg 080xtgr

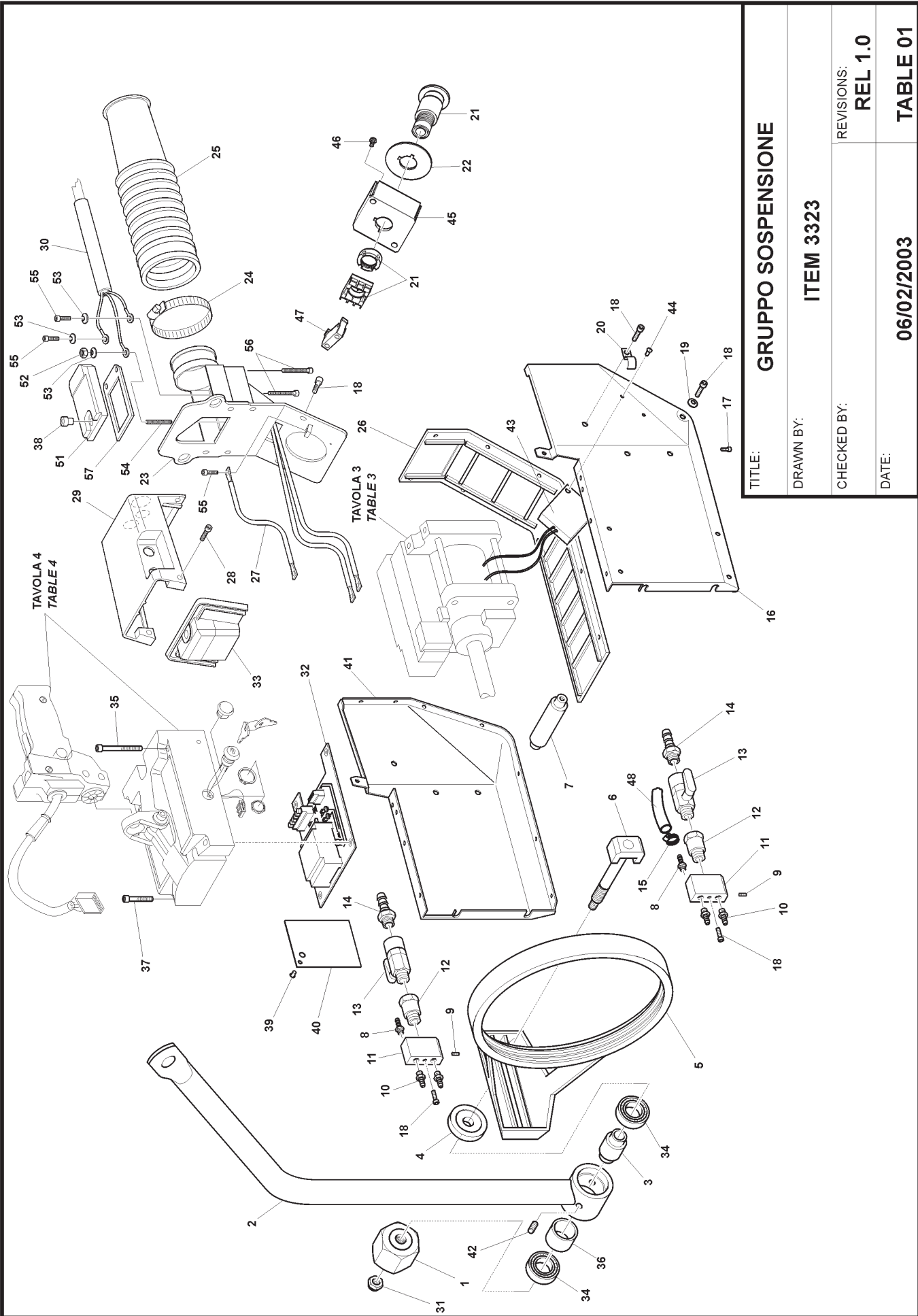
Cema P9b01vn

4x10



TITLE: GRUPPO SOSPENSIONE	
DRAWN BY:	ITEM 3323
CHECKED BY:	REVISIONS: REL 1.0
DATE:	06/02/2003
	TABLE 01

Tav.01	3323	P. COD.	Q.tà	DESCRIZIONE	MISURE	ARTICOLO
1	33132	1	1	Manopola	40x270x700	
2	44149	1	1	Sospensione	D. 35 L=25	
3	30917	1	1	Distanziale Freno	D.50x11 Zincatur	
4	33133	1	1	Rosetta	D.e. 264 H=150	
5	71616	1	1	Anello Giroscopico	D. 23 L=108	
6	38346	1	1	Cavallotto	D.6 L=26	
7	30859	1	1	Distanziale	M8x8 Uni 5923	
8	31552	2	2	Resca Inox M8	1/8" M. x Tubo 8 L	
9	10630	2	2	Vite	30x40x20 (Tipo C12520)	
10	30842	4	4	Resca	3/8" M - 3/8" F	
11	32740	2	2	Ripartitore Acqua	3/8" M/F	
12	20529	2	2	Raccordo	3/8" x Tubo D.i. 10	
13	21759	2	2	Valvola	D.7/11	
14	31451	2	2	Resca	232x350x28.5	
15	20080	2	2	Fascetta	M6x12	
16	47108	1	1	Carter Sx	M6x16	
17	10316	8	8	Vite Iso 7380	D. 6,2x14 #0,9	
18	10318	14	14	Vite Iso 7380	D. 16-17 (Gewiss)	
19	10008	8	8	Molla A Tazza	D.22 (Cema P9mer4rn)	
20	20621	2	2	Graffetta	Cg 080xtgr	
21	21928	1	1	Pulsante A Fungo	D. 60-80 (62-82)	
22	20893	1	1	Mostrina	D.78 L=260 (70 Shorr)	
23	71293	1	1	Gr. Chiusura Post.	352x174x115	
24	21101	1	1	Fascetta	2x3302-03-04	
25	39939	1	1	Passacavo	M6x20	
26	47109	1	1	Protezione Inf.	380-440v X 21-24	
27	33366	1	1	Cavo Massa 10mm	M10 H=10	
28	10317	2	2	Vite Iso 7380	20x42 #12	
29	44311	1	1	Protezione Sup.	M4x60	
30*	71313	1	1	Gr. Cavo 3 X 6 Mm ²	D.50x28	
31	10432	1	1	Dado Uni 7474	M4x40	
32*	50176	1	1	Modulo Di Innesco	D.12x16	
33	45041	1	1	Protezione Te300-te450	D. 1,9x5 Zn	
34	10399	2	2	Cuscinetto 6004zz		
35	11022	2	2	Vite Uni 5931		
36	33131	1	1	Boccola		
37	10303	2	2	Vite Uni 5931		
38	33313	1	1	Dado		
39	10416	1	1	Rivetto		

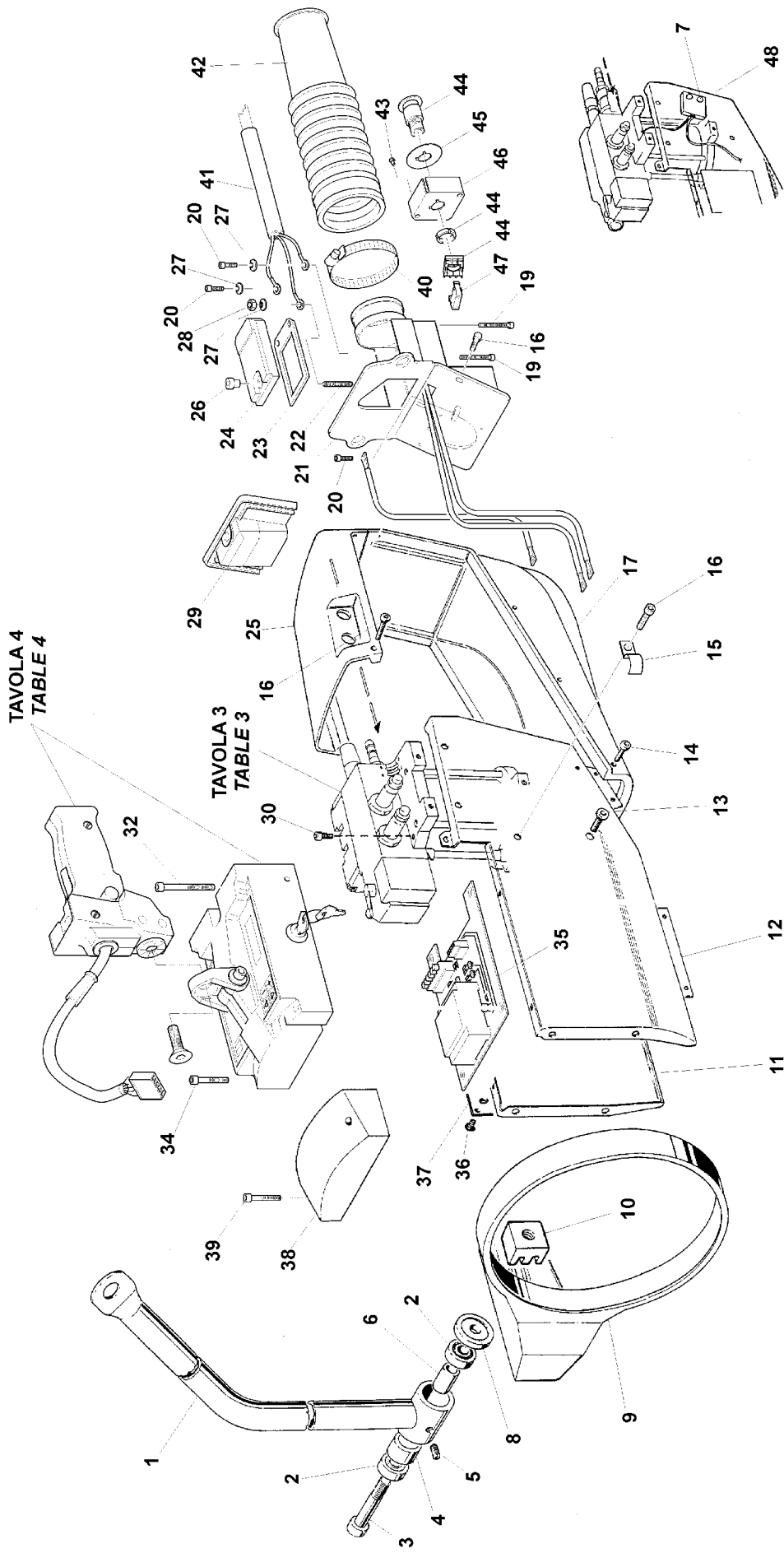


TITLE: GRUPPO SOSPENSIONE	
DRAWN BY:	ITEM 3323
CHECKED BY:	REVISIONS: REL 1.0
DATE: 06/02/2003	TABLE 01

Tav.01 3323

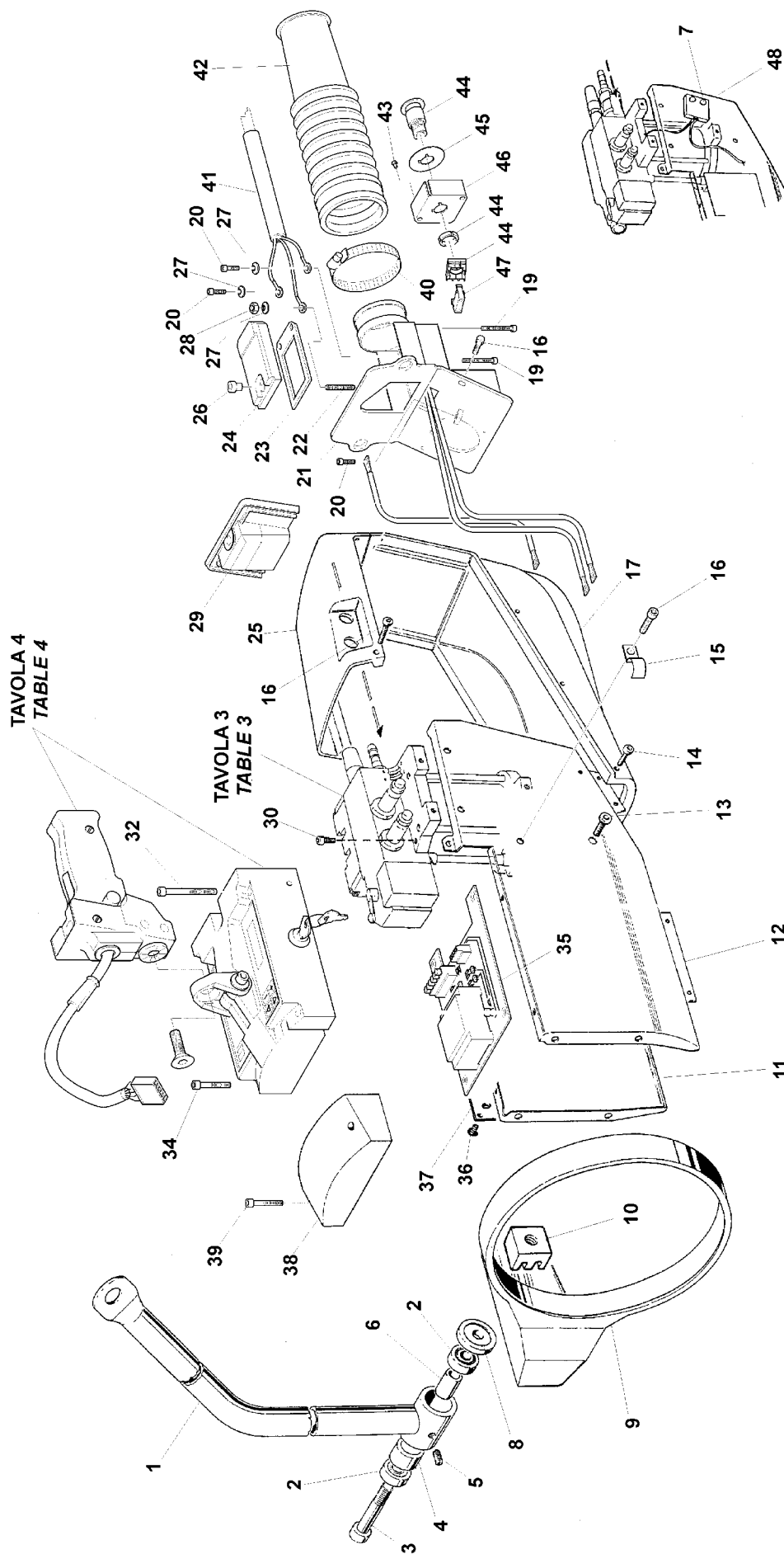
P.	COD.	Q.tà	DESCRIZIONE
40	/	1	Targa
41	47107	1	Carter Dx
42	10696	3	Vite
43	50137	1	Filtro
44	21376	2	Rivetto
45	39938	1	Supporto Emergenza
46	10612	4	Vite Iso 7380
47	21753	1	Contatto Nor. Chiuso
48	20081	0.5	Tube Gomma
51	40091	1	Coperchio
52	10380	1	Dado Uni 5589
53	10924	3	Disco Elastico
54	11157	1	Vite
55	10140	4	Vite Uni 5931
56	10497	2	Vite Uni 5931
57	33325	1	Guarnizione

MISURE	ARTICOLO
E103x88 #1,5 Ital	
232x350x28.5	
M8x10 Uni 5923 D	
1y	
4x10	
M6x10	
D.6/9 Tx300 (Continental)	
86x14x58	
M6 H=4	
D. 6,2x14 #1	
M6x35 (Grano)	
M6x16	
M5x50	



TITLE:	GRUPPO SOSPENSIONE		
DRAWN BY:	ITEM 3327 - 3328		
CHECKED BY:	REVISIONS: REL 1.0		
DATE:	04/11/2004	TABLE 01	

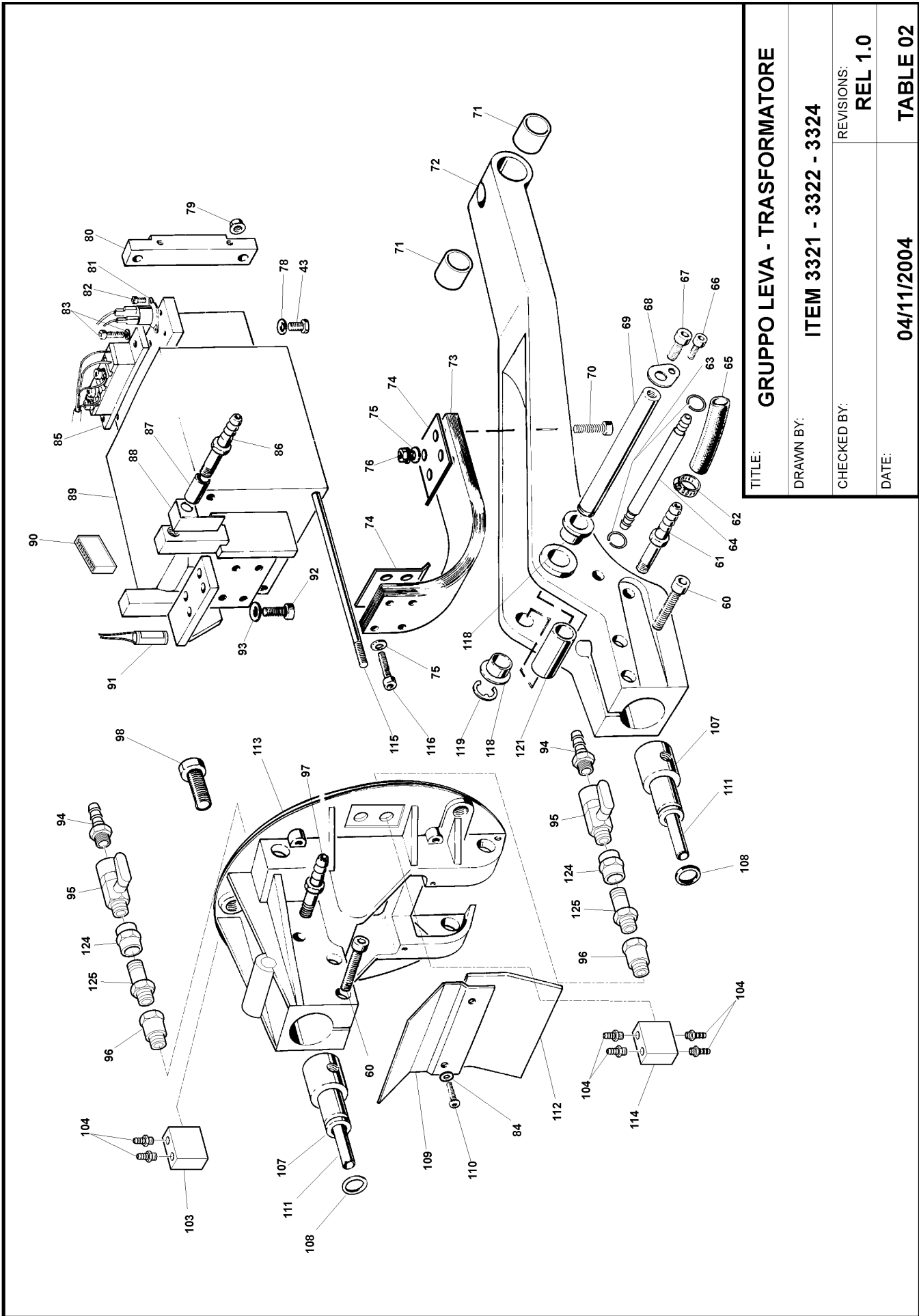
Tav.01 3327 - 3328			MISURE	ARTICOLO
P.	COD.	Q.tà	DESCRIZIONE	
1	47148	1	Sospensione	Art. 3327
1	47191	1	Sospensione	Art. 3328
2	10399	2	Cuscinetto 6004zz	
3	30904	1	Perno	
4	30917	1	Distanziale	
5	10696	3	Vite	
6	30902	1	Distanziale	
7	21376	2	Rivetto	
8	30903	1	Rondella	
9	71621	1	Gr. Anello Giroscopico	
9	71622	1	Gr. Anello Giroscopico	
10	30905	1	Pattino	
11	47115	1	Carter Dx	
12	47114	1	Carter Sx	
13	10400	4	Vite Iso 7380	
14	10318	6	Vite Iso 7380	
15	20621	2	Graffetta	
16	10317	8	Vite Iso 7380	
17	49086	1	Protezione Inf.	
19	10497	2	Vite Uni 5931	
20	10140	4	Vite Uni 5931	
21	71294	1	Gr. Chiusura Posteriore	
22	10322	1	Vite	
23	33325	1	Guarnizione	
24	40092	1	Coperchio	
25	47123	1	Protezione	
26	33313	1	Dado	
27	10924	3	Disco Elastico	
28	10380	1	Dado Uni 5589	
29	45041	1	Protezione TE300 - TE450	
30	10140	1	Vite Uni 5931	
32	11022	2	Vite Uni 5931	
34	10303	2	Vite Uni 5931	
35*	50176	1	Modulo di Innesco	
36	10416	1	Rivetto	
37	32793	1	Targa	
38	44324	1	Carter Sup.	
39	10308	2	Vite Uni 5931	
40	21101	1	Fascetta	



TITLE:	GRUPPO SOSPENSIONE		
DRAWN BY:	ITEM 3327 - 3328		
CHECKED BY:	REVISIONS: REL 1.0		
DATE:	04/11/2004	TABLE 01	

Tav.01 3327 - 3328

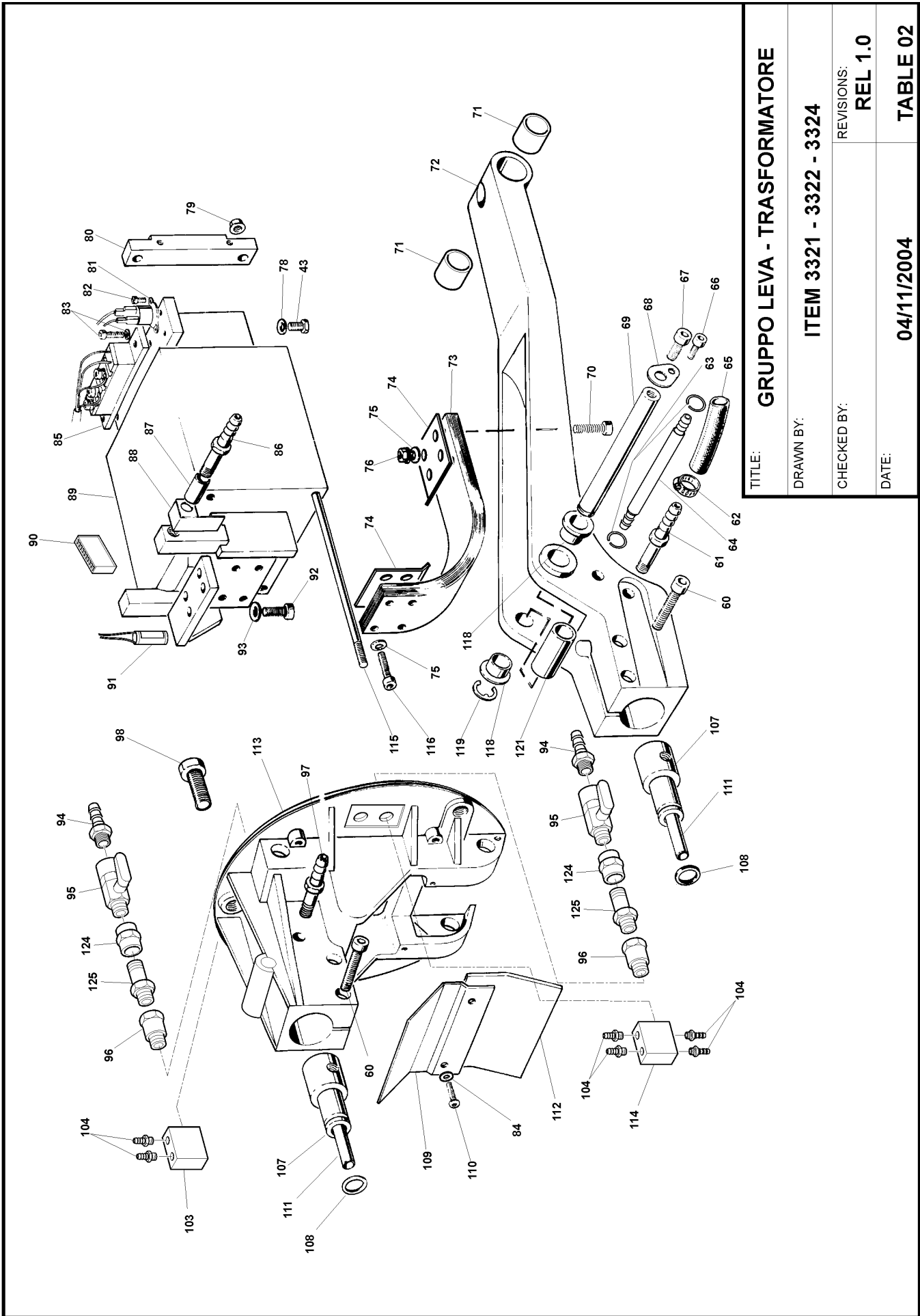
P.	COD.	Q.tà	DESCRIZIONE	MISURE	ARTICOLO
41*	71314	1	Gr. Cavo 3x10 Mm ²		
42	39939	1	Passacavo	D. 78 L=260	
43	10612	2	Vite Iso 7380	M6x10	
44	21928	1	Pulsante a Fungo	D. 22 (Cema P9mer4rn)	
45	20893	1	Mosrina	080xtgr	
46	39938	1	Supporto Emergenza	Cema P9b01vn	
47	21753	1	Blocchetto Contatti		
48	50146	1	Filtro		



TITLE: GRUPPO LEVA - TRASFORMATORE	
DRAWN BY:	ITEM 3321 - 3322 - 3324
CHECKED BY:	REVISIONS: REL 1.0
DATE: 04/11/2004	TABLE 02

Tav.02 3321 - 3322 - 3324

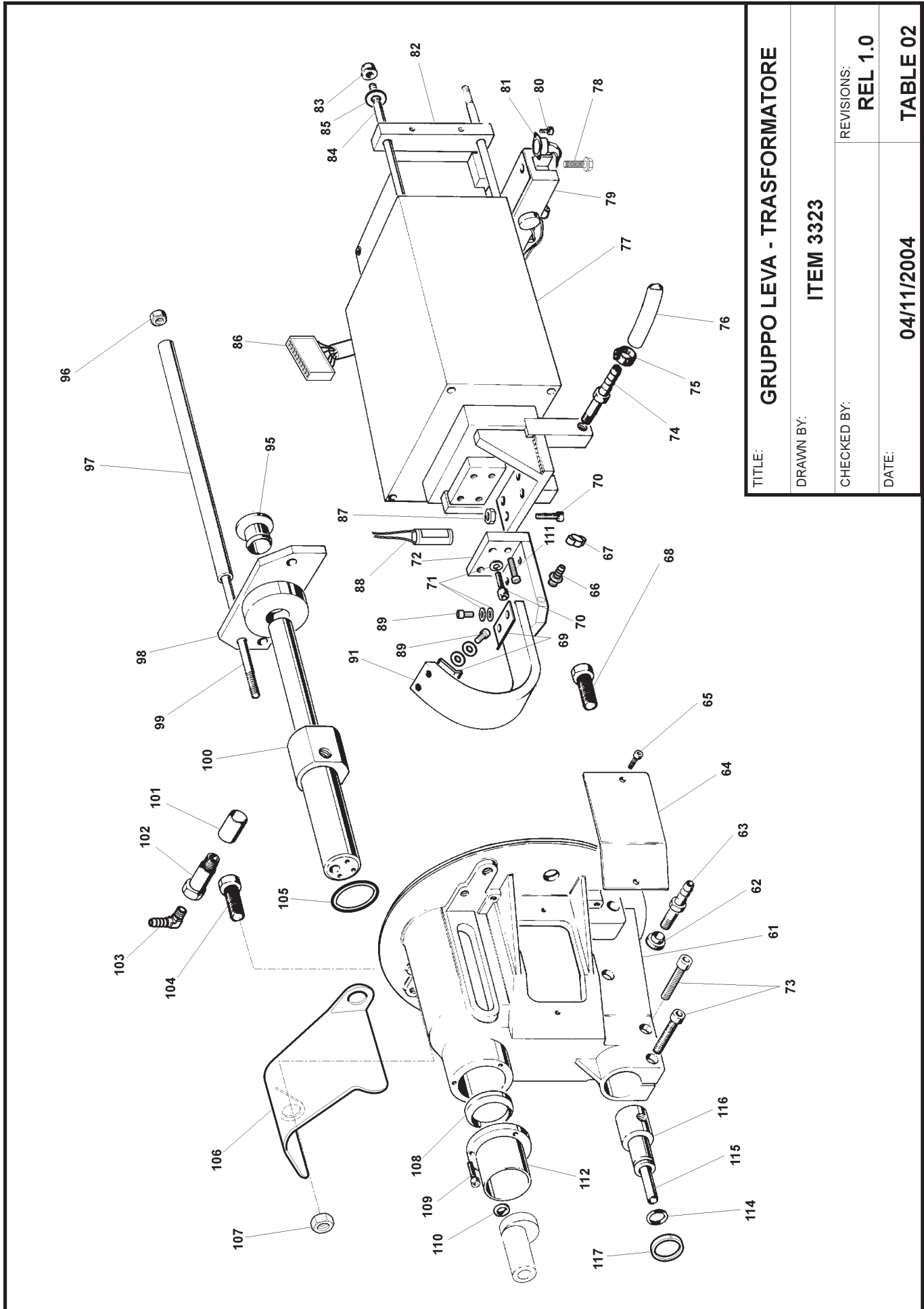
P.	COD.	Q.tà	DESCRIZIONE	MISURE	ARTICOLO
60	11178	4	Vite Uni 5931	M8x40	
61	33173	2	Resca	1/8 L=43,3	
62	20033	17	Fascetta	D. 9/16	
63	10726	2	Anello D'arresto	D. 10	
64	31962	1	Resca Doppia	D. 10x6 L=100	
65	201010,9m		Tubo Gomma	D. 8/14 (Hydrogomma)	
66	10059	1	Vite Uni 5931	M6x12	
67	10021	1	Vite Uni 5931	M8x16	
68	30204	1	Piastrino	22x36 #3	
69	30205	1	Asse	D. 16 L. Tot=118,5	
70	10023	4	Vite Uni 5931	M6x25	
71	20404	2	Boccola	D. 20x22 L=15	
72	47575	1	Leva		Art. 3321
72	47576	1	Leva		Art. 3322
72	47577	1	Leva		Art. 3324
73	38340	1	Connessione Flessibile	40x0,20 Lmin=180	
74	32763	2	Piastrina	#1,5	
75	10008	16	Disco Elastico	D. 6,2x14 #0,9	
76	10009	4	Dado Serpress	M6	
78	10483	2	Molla a Tazza Din 2093	D. 6,2x12 #0,6	
79	33076	4	Dado	M7x12	
80	30661	2	Bolcaggio Trasformatore	113x17x12	
81	20099	1	Termostato	L65-11 65° Contatto (Texas)	
82	10113	2	Vite Uni 5931	M3x8	
83	11082	2	Vite	M5x18	
84	10005	2	Molla a Tazza Din 2093	5,2x12 #0,6	
85*	70873	1	Gr. Scr	92A1200v	
86	30684	2	Resca	1/8" L=47 Ch12	
87	30690	2	Tubino Isolante	D. 10/12 L=21	
88	30666	2	Isolante		
89*	47401	1	Trasformatore 16 Kva	400v - 50 Hz	Art. 3321
89*	47402	1	Trasformatore 23 Kva	400v - 50 Hz	Art. 3322-24
90	71479	1	Gr. Cablaggio con Emergenza		
91	31855	1	Trasduttore di Corr.		
92	10028	4	Vite Uni 5931	L=550	
93	10018	8	Molla a Tazza Din 2093	M8x20	
94	31451	2	Resca	8,2x16 #0,8	
95	21759	2	Valvola	3/8" x Tubo D.i. 1	
96	20529	2	Raccordo	3/8" M/F	
				Tipo CI2520 3/8"M - 3/8"F	



TITLE: GRUPPO LEVA - TRASFORMATORE	
DRAWN BY:	ITEM 3321 - 3322 - 3324
CHECKED BY:	REVISIONS: REL 1.0
DATE: 04/11/2004	TABLE 02

Tav.02 3321 - 3322 - 3324

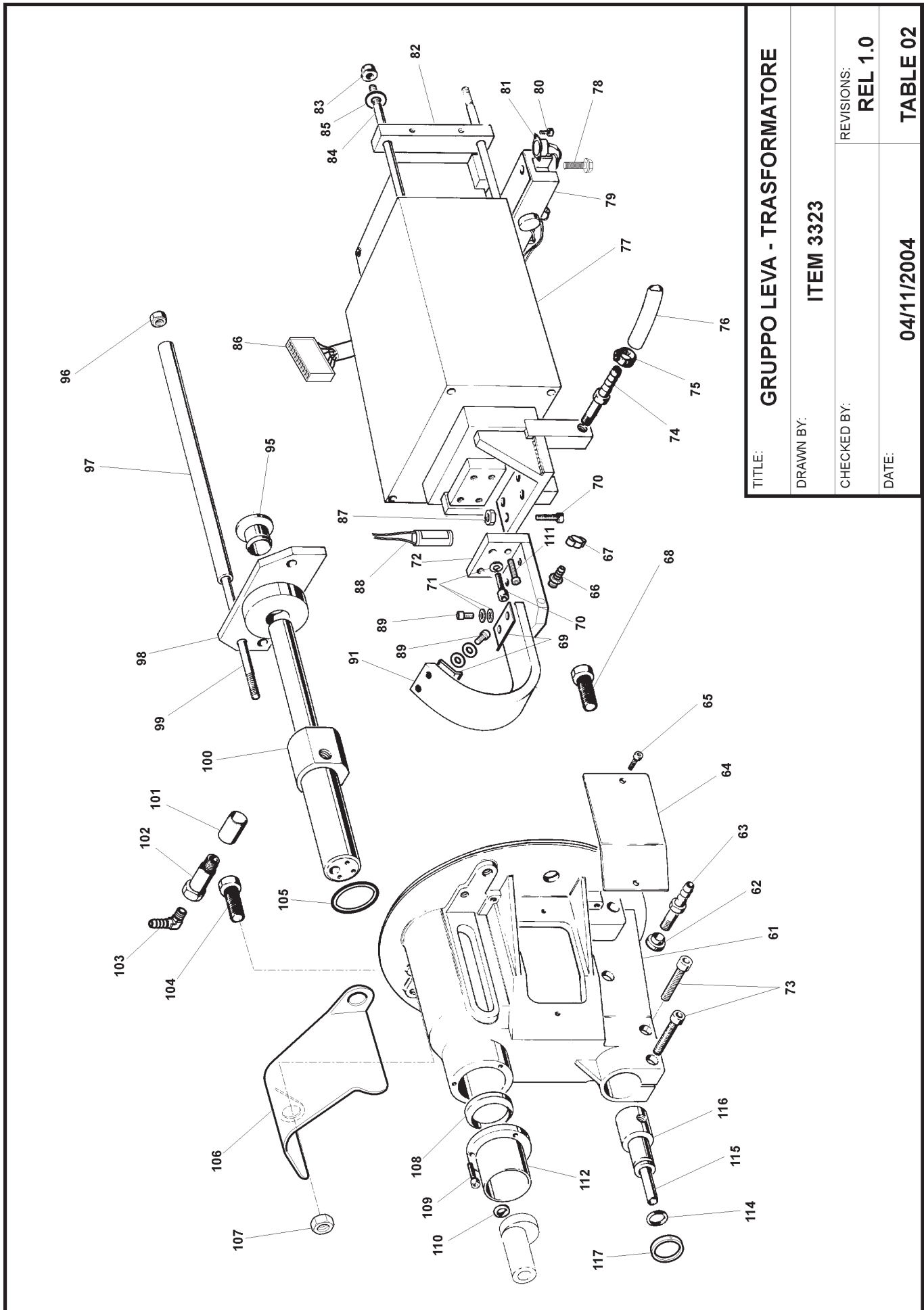
P.	COD.	Q.tà	DESCRIZIONE	MISURE	ARTICOLO
97	33163	2	Resca	Ch.12x50	
98	10674	3	Vite Uni 5739	M12x20	
103	33078	1	Blocchetto	40x22x36	
104	30842	6	Resca	1/8" M. x Tubo 8 L	
107	33079	2	Raccordo	D. 34x55	
108	10314	2	Guarnizione	D. 13,95x2,62	
109	38339	1	Protezione	10x82 #2	
110	10315	2	Vite Iso 7380	M5x8	
111	33080	2	Tubino	D. 9x1,5 L=75	
112	30665	1	Protezione	80x11 #2	
113	47579	1	Calotta Ant.	40x22x36	
114	33077	1	Blocchetto	M7x188 Filett. 20	Art.3321
115	30173	4	Tirante	M7x238	Art. 3322-24
115	30686	4	Tirante	M6x20	
116	10007	4	Vite Uni 5931	D.i. 16 L=23,3	
118	30688	2	Boccola	D. 12	
119	10070	1	Anello Benzing Uni 7434	D. 16/20 L=39	
121	30689	1	Tubino Isolante	Tipo CI2543 3/8" F - 3/8" F	
124	20308	2	Manicotto	3/8"	
125	21966	2	Nipplo		



TITLE:	GRUPPO LEVA - TRASFORMATORE	
DRAWN BY:	ITEM 3323	
CHECKED BY:	REVISIONS:	REL 1.0
DATE:	04/11/2004	TABLE 02

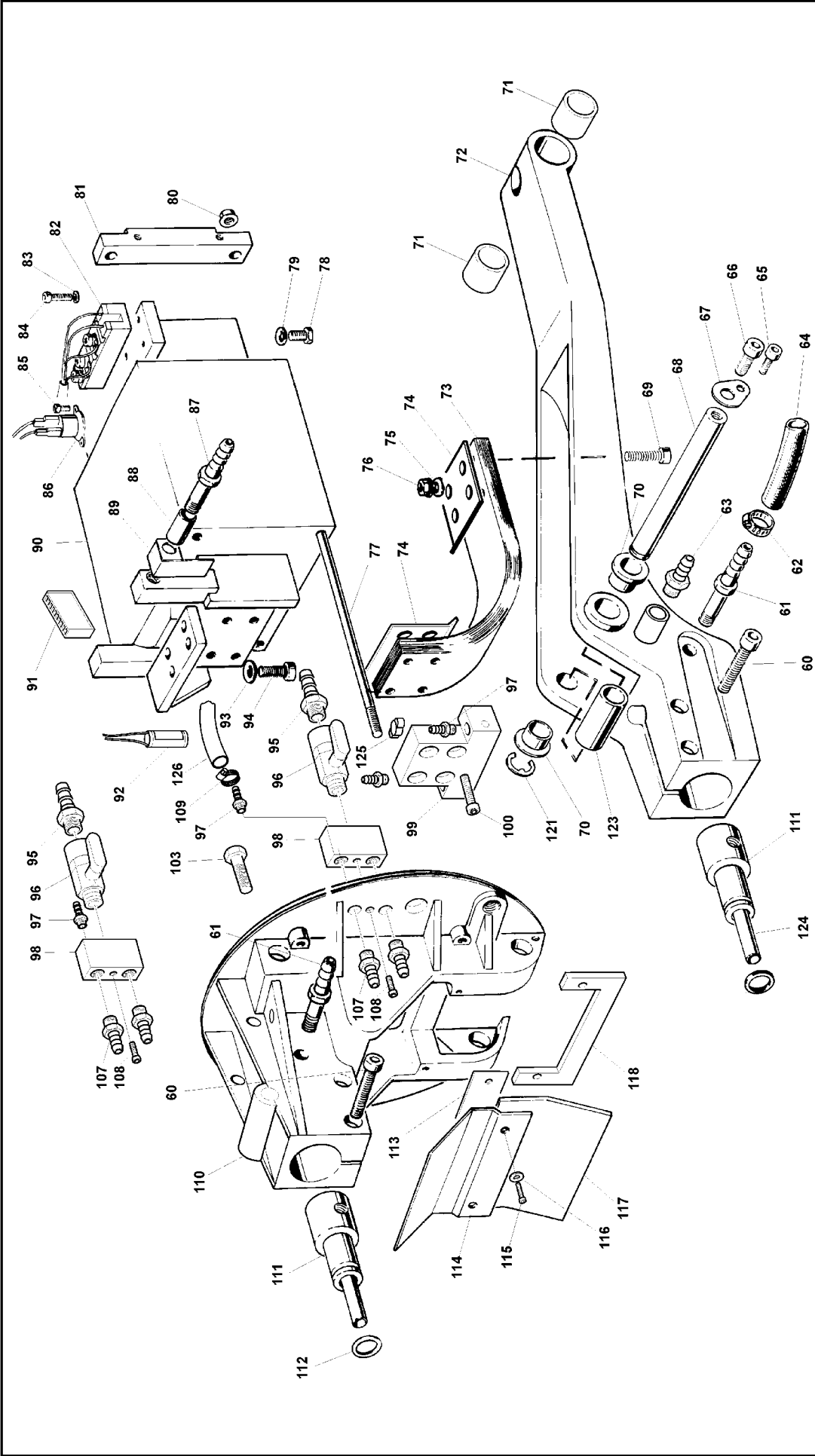
Tav.02 3323

P.	COD.	Q.tà	DESCRIZIONE	MISURE	ARTICOLO
61	49293	1	Calotta	D.i. 10 L=7	
62	30857	2	Boccola	1/8 L=43,3	
63	33173	2	Resca	65x100 #2	
64	30855	2	Protezione	M4x8	
65	10169	4	Vite Uni 5931	M8 D.6 L=26	
66	31552	2	Resca	D.9/11	
67	20668	2	Fascetta	M12x20	
68	10674	1	Vite Uni 5739	40x23 #1,5	
69	32859	2	Piastrina	M6x18	
70	10389	6	Vite Uni 5931	D. 6,2x14 #0,9	
71	10008	12	Disco Elastico	44x30x10	
72	33778	1	Squadretto Per Flessibile	Dur. 12.9 M8x40 Brunita	
73	11178	2	Vite Uni 5931	1/8" L=47 Ch12	
74	30684	2	Resca	D. 9/16	
75	20033	7	Fascetta	D. 8/13	
76	21061	0,9	Tubo Gomma Continental Tx300	400v - 50 Hz	
77*	47402	1	Trasformatore 23 Kva	M5x18 Dotazione	
78	11082	2	Vite	92a1200v	
79*	70875	1	Gr. Scr	M3x10	
80	11081	2	Vite Uni 5931	Texas L65-11 65 Gradi Contatto	
81	20099	1	Termostato	113x17x12	
82	30661	2	Bloccaggio	M7x12	
83	33076	4	Dado	M7x238	
84	33082	4	Tirante	7.2x14 #0.6	
85	10117	4	Molla a Tazza Din 2093	Ch.14 M6 L=11	
86	71479	1	Gr. Cablaggio con Emergenza	L=920	
87	30813	4	Dado	M6x20	
88	32772	1	Trasduttore di Corr.	40x0,12 Lmin=128	
89	10007	4	Vite Uni 5931	D. 36 L=29	
91	30814	1	Connessione Flessibile	Ch.15 M10 H=10	
95	30793	1	Boccola	D. 14/10 L=231	
96	30856	3	Dado	D. 136x60x20	
97	30799	3	Distanziale	M10x282 Fil.25-3	
98	38398	1	Boccola	44x40x235	
99	30854	3	Tirante		
100	45012	1	Pistone		
101	32046	2	Tubino Distanziale		
102	31704	2	Porta Resca		
103	30026	2	Resca	Ch 19x42 1/8" M x Tubo 8	



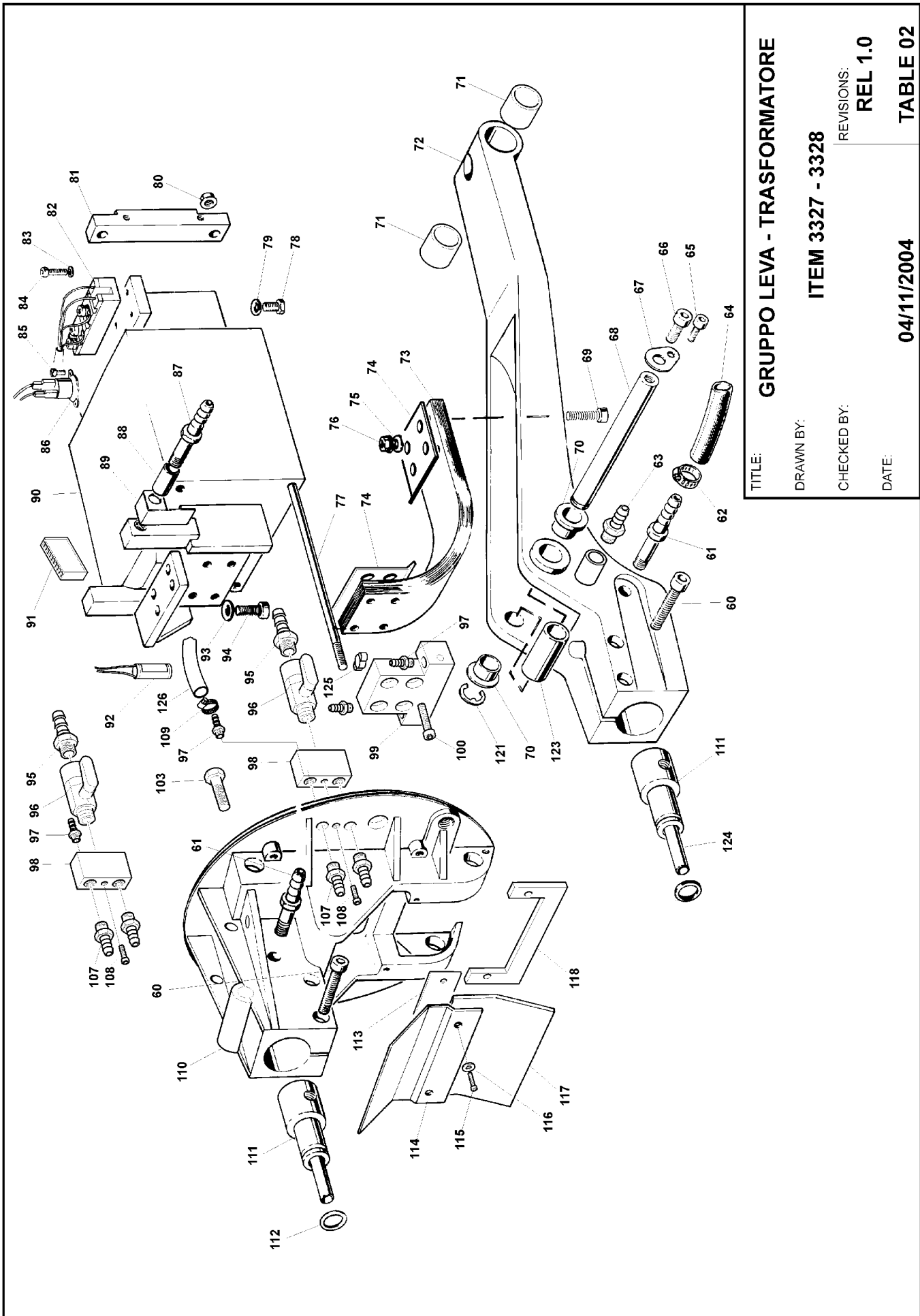
TITLE:	GRUPPO LEVA - TRASFORMATORE	
DRAWN BY:	ITEM 3323	
CHECKED BY:	REVISIONS:	REL 1.0
DATE:	04/11/2004	TABLE 02

Tav.02 3323		MISURE	ARTICOLO
P.	COD.	Q.tà	DESCRIZIONE
104	10211	2	Vite Uni 5739
105	10154	1	Guarnizione
106	38942	1	Protezione
107	10363	2	Dado Uni 5589
108	10129	1	Guarnizione
109	10194	3	Vite Uni 5931
110	11085	1	Guarnizione
111	10059	2	Vite Uni 5931
112	30771	1	Boccola
114	10314	1	Guarnizione
115	33169	1	Tubino
116	38408	1	Raccordo
117	30870	1	Ghiera Braccio Inferiore



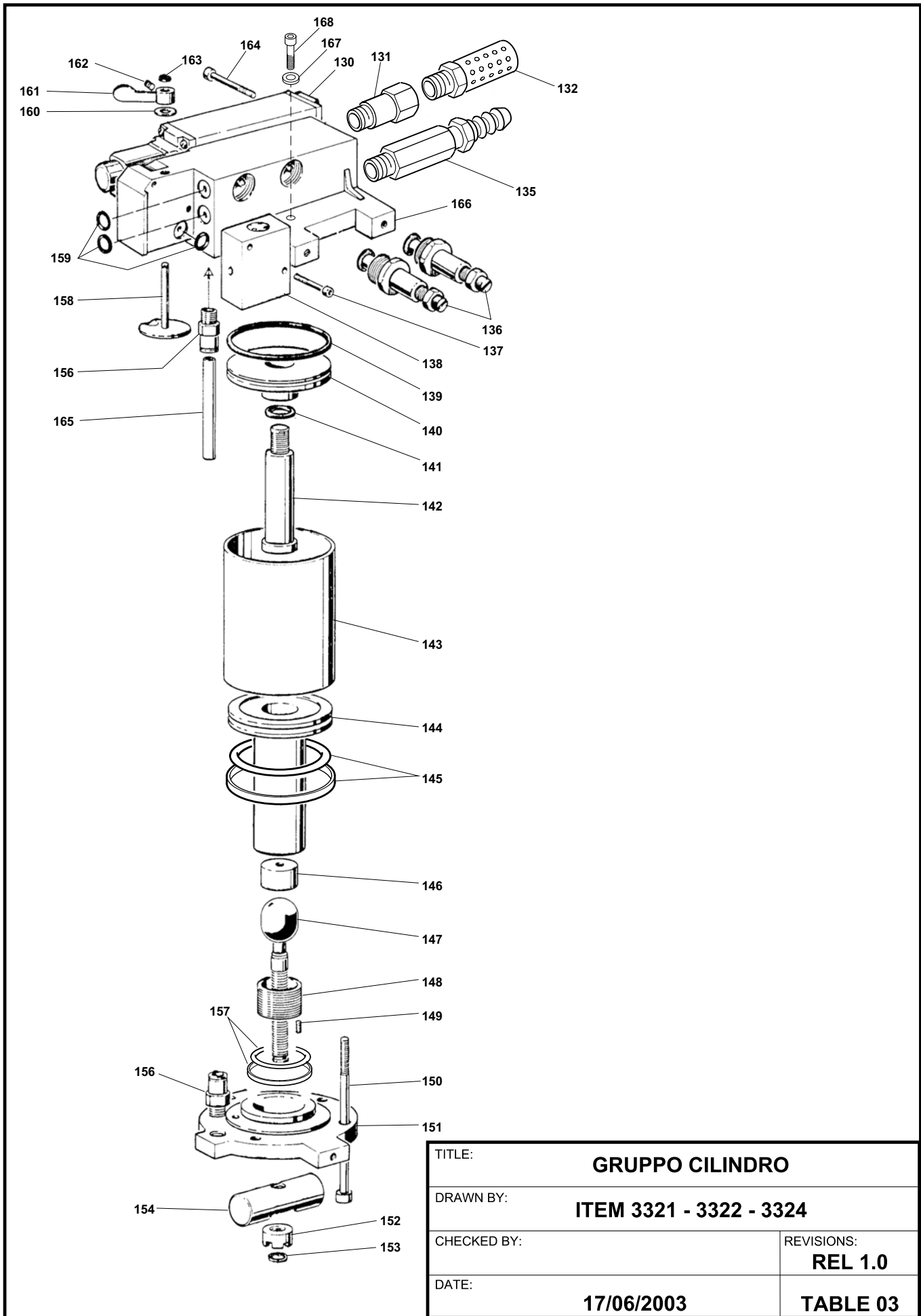
TITLE:	GRUPPO LEVA - TRASFORMATORE
DRAWN BY:	ITEM 3327 - 3328
CHECKED BY:	REVISIONS: REL 1.0
DATE:	04/11/2004
	TABLE 02

Tav.02 3327 - 3328				MISURE	ARTICOLO
P.	COD.	Q.tà	DESCRIZIONE		
60	11198	4	Vite Uni 5931	M10x55	
61	30684	4	Resca	1/8" L=47	
62	20033	15	Fascetta	D. 9/16	
63	30842	2	Resca	1/8"	
64	21061	2	Tube Gomma	D. 8/13 (Continental Tx 300)	
65	10059	1	Vite Uni 5931	M6x12	
66	10021	1	Vite Uni 5931	M8x16	
67	30204	1	Piastrino	22x36 # 3	
68	30943	1	Asse	D. 18 L=144	
69	10145	4	Vite Uni 5931	M8x35	
70	30944	2	Boccola	D. 27,5	
71	20803	2	Boccola	D. 22	
72	47133	1	Leva	G Al Si 9	Art. 3327
72	47169	1	Leva	Inafond C5	Art. 3328
73	30909	1	Connessione Flessibile	50x0,20 Lmi	
74	32791	2	Piastrino	50x44 # 1,5	
75	10018	16	Molla a Tazza Din 2093	8,2x16 # 0,8	
76	10084	4	Dado	M8	
77	30941	6	Tirante	M7,18x283	
78	10254	2	Vite Uni 5739	M8x12	
79	10633	2	Molla a Tazza Din 2093	D. 8,2x18 # 1	
80	10109	10	Dado	M7x12	
81	30901	2	Staffa	20x145x15	
82*	70874	1	Gr. Scr	162a1200v	
83	10008	2	Disco Elastico	D. 6,2x14	
84	10128	2	Vite Uni 5931	M5x20	
85	10133	2	Vite Uni 5931	M3x8	
86	20099	1	Termostato	L65-11 65° (Texas)	
87	33173	2	Resca	1/8" L=43,3	
88	30090	2	Isolante	D. 10/12 L=21	
89	30666	2	Isolante	46x64 # 0,38	
90*	32250	1	Trasformatore 38 Kva	400v - 50hz	
91	71479	1	Gr. Cablaggio Con Emergenza	L=550	
92	31855	1	Trasduttore di Corrente	10,2x23 # 1,25	
93	10207	4	Molla a Tazza Din 2093	M8x20	
94	10028	4	Vite Uni 5931	3/8"	
95	31451	2	Resca	3/8" M/F	
96	21759	2	Valvola	M8 D. 6 L=26	
97	31552	4	Resca		



TITLE:	GRUPPO LEVA - TRASFORMATORE
DRAWN BY:	ITEM 3327 - 3328
CHECKED BY:	REVISIONS: REL 1.0
DATE:	04/11/2004
	TABLE 02

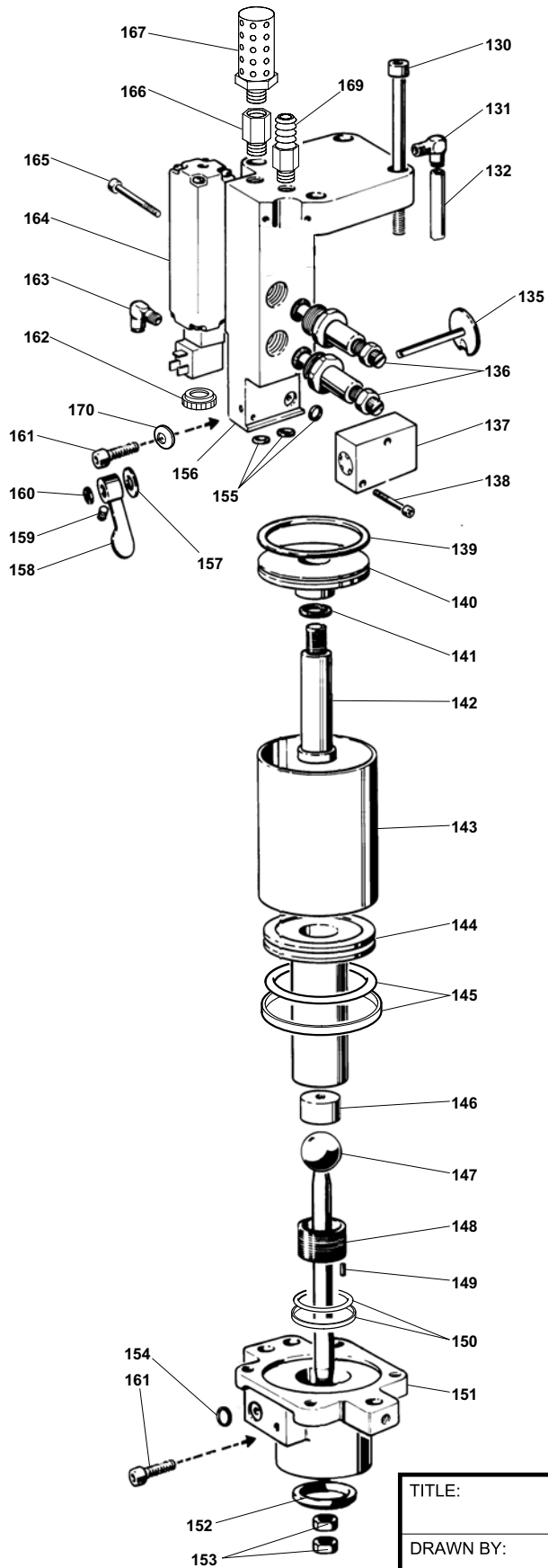
Tav.02 3327 - 3328			MISURE	ARTICOLO
P.	COD.	Q.tà	DESCRIZIONE	
98	30912	2	Ripartitore Acqua	48x20x30
99	33281	1	Radiatore	79x55x18
100	11199	4	Vite Uni 7984	Dur. 10,9 M8x30
103	10388	4	Vite Uni 5739	M12x30
107	33173	4	Resca	1/8" L=43,3
108	10140	2	Vite Uni 5931	M6x16
109	20080	2	Fascetta	D. 7/11
110	49087	1	Calotta	D. 275x180 (Sg Al Si 9)
111	38497	2	Raccordo	D. 35,7x58
112	10870	2	Guarnizione	D. 22,22x3
113	33280	1	Protezione	135x50 # 1,5
114	30907	1	Schermo	135x97x34
115	10050	2	Vite Uni 5931	M5x18
116	10005	2	Molla a Tazza Din 2093	5,2x12 # 0,6
117	30908	1	Protezione	135x82 # 2
118	33279	1	Protezione	135x50 # 4
121	10403	1	Anello	D. 18
123	30942	1	Isolante	D. 9x80
124	30843	2	Tubino Innesto	D. 9/11
125	20668	2	Fascetta	D.6/9 (Continental Tx 300)
126	20081	0,5	Tube Gomma	



TITLE:	GRUPPO CILINDRO	
DRAWN BY:	ITEM 3321 - 3322 - 3324	
CHECKED BY:		REVISIONS: REL 1.0
DATE:	17/06/2003	TABLE 03

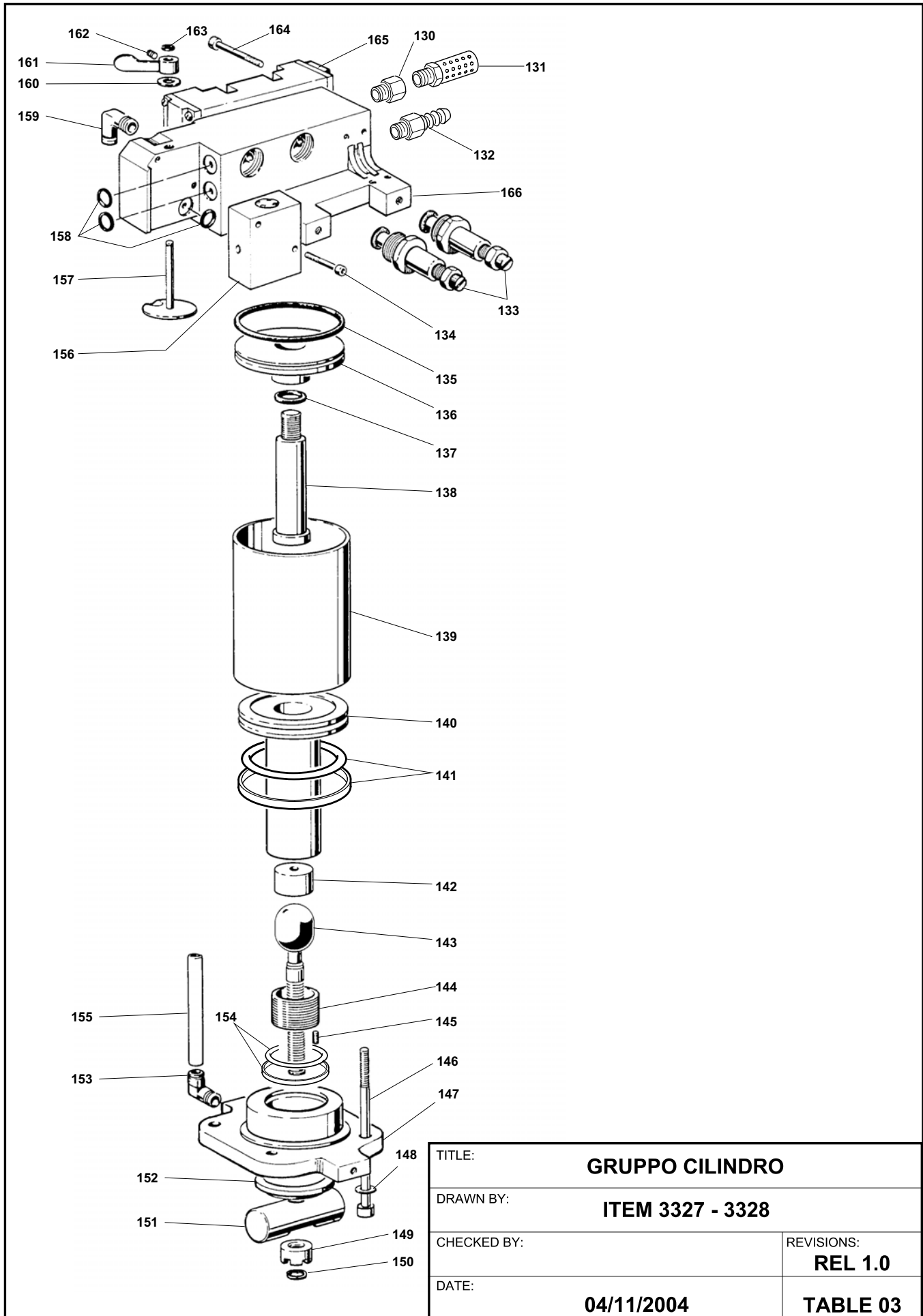
Tav.03 3321 - 3322 - 3324

P.	COD.	Q.tà	DESCRIZIONE	MISURE	ARTICOLO
130	20348	1	Elettrovalvola	Ae1000 (Univer)	
131	33328	1	Supporto Filtro	1/4" Ch17 L=43	
132	21705	1	Silenziatore	1/4"	
135	33326	1	Resca	1/4" Ch.15 L=81	
136	30919	2	Regolatore Flusso	Am5086-1 (Univer)	
137	10311	2	Vite Uni 5931	M 4x25	
138	38321	1	Valvola Grande Apertura	33x51x18	
139	10127	1	Guarnizione	Pk 70 (Airzet)	
140	30657	1	Pistone Flottante	D. 69,4 L=28	
141	10126	1	Guarnizione	D. 17,86x2,62 (Or 617)	
142	30865	1	Stelo	D.24,5 D. 18 L=79	
143	30659	1	Canna Cilindro	D.i.70 L=90	
144	30658	1	Pistone Cilindro	D. 69,6 L=96	
145	10488	1	Guarnizione	Lps 70 (Slippers)	
146	30677	1	Calotta	D.28 L=12	
147	30679	1	Biella Cilindro	D. 25,4 L=96	
148	30678	1	Calottina	30 L=19 (Ertacetal)	
149	10424	1	Vite Uni5925	M 5x10	
150	10013	4	Vite Uni 5931	M 6x110	
151	38318	1	Calotta Inf. Cilindro	108x125 H=25	
152	30687	1	Ghiera Serraggio	D. 8	
153	10055	1	Anello Benzning Uni 7434	D. 20 L=54	
154	30683	1	Perno	1/8"MxTubo 8x6 (System 108080)	
156	20013	2	Raccordo	Lcs 36 (Slippers)	
157	10346	1	Guarnizione	D. 33 D. 5	
158	30673	1	Camme Grande Apertura	D. 7,66x1,78 (Or 2031)	
159	10305	3	Guarnizione	D. 15x5,2 #1	
160	30675	1	Rondella	12x21,5x50	
161	30680	1	Grilletto	M 5x5	
162	10310	1	Viti Uni 5923	D. 4	
163	10304	1	Anello Benzning Uni 7434	M 5x35	
164	10012	4	Vite Uni 5931	(Rilsan)	
165	20018	0,08m	Tubo	D. 6,2x14 #1	
166	44184	1	Testata Sup. Cilindro	M 6x110	
167	10924	1	Disco Elastico		
168	10140	1	Vite Uni 5931		



TITLE:		GRUPPO CILINDRO	
DRAWN BY:		ITEM 3323	
CHECKED BY:		REVISIONS:	REL 1.0
DATE:	06/02/2003		TABLE 03

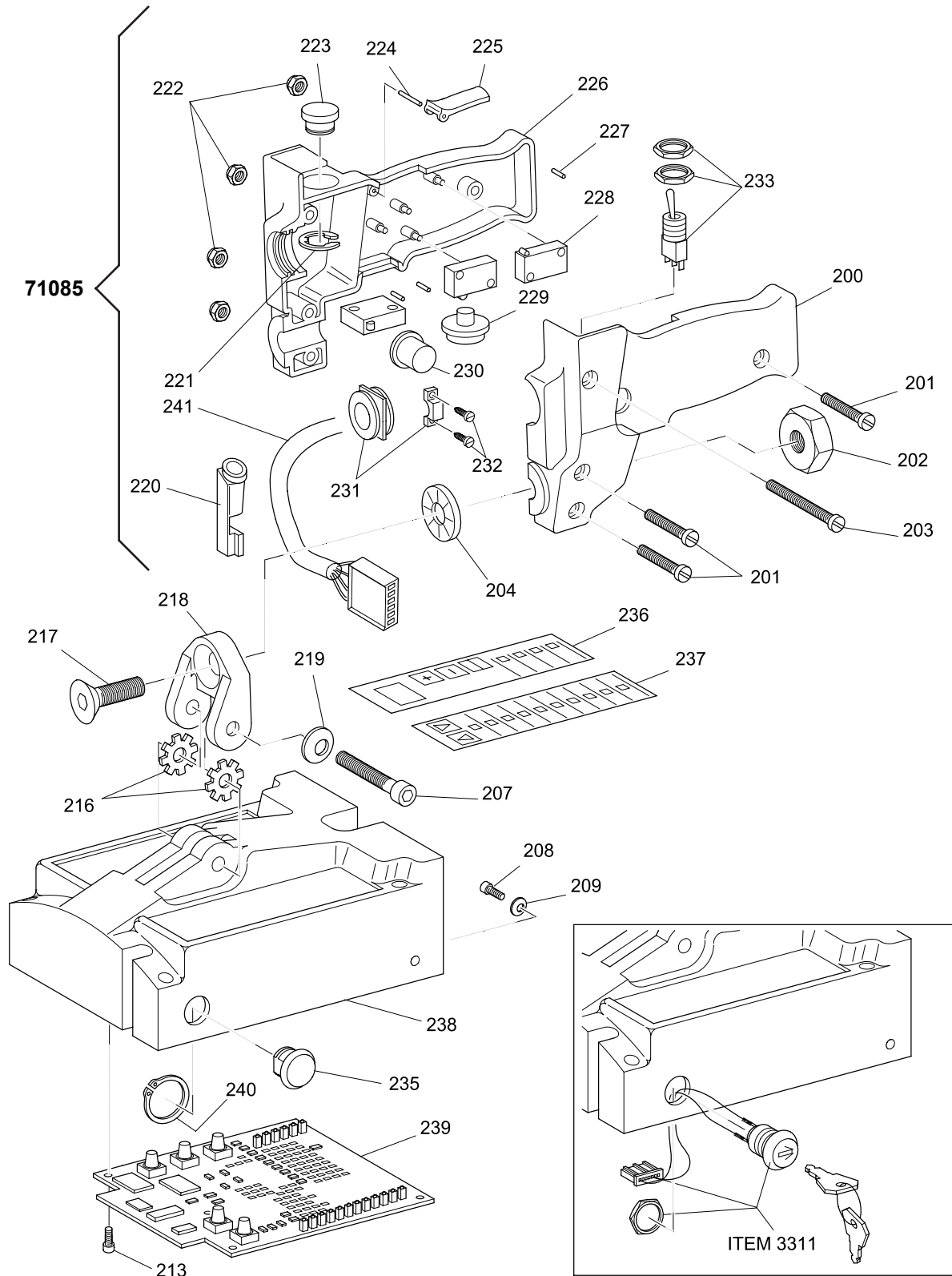
Tav.03	3323	P.	COD.	Q.tà	DESCRIZIONE	MISURE	ARTICOLO
		130	10387	4	Vite Uni 5931	M8x90	
		131	20010	1	Raccordo	1/8"MxTubo 8x6 (System 218080)	
		132	20018	0,08	Tubo	D. 8x6 (Rilsan)	
		135	30673	1	Camme Grande Apertura	D.33 D.5 L=67	
		136	30916	2	Regolatore	M20x1 D.7mm (Univer Am5086-1)	
		137	38321	1	Valvola Grande Apertura	33x51x18	
		138	10311	2	Vite Uni 5931	M4x25	
		139	10142	1	Guarnizione	Pk 80 (Airzet)	
		140	30794	1	Pistone Flottante	D. 79,5 L=34	
		141	10126	1	Guarnizione	D. 17.86x2.62 (Or 617)	
		142	30865	1	Stelo	D. 24,5 D.18 L=79	
		143	30858	1	Camicia	D.i. 80/86 L=75	
		144	38409	1	Pistone	D. 79,6 L=120	
		145	10364	1	Guarnizione	Lps 80 (Slippers)	
		146	30677	1	Calottina Fissa	D. 28 L=12	
		147	30801	1	Biella	M12 L=180	
		148	30678	1	Calottina Registrabile	30 L=19 (Ertacetel)	
		149	10309	1	Vite	M5x8 Uni 5923	
		150	10346	1	Guarnizione	Lcs 36 (Slippers)	
		151	44281	1	Testata Ant.	P6 36	
		152	10154	1	Guarnizione	M12 H=7	
		153	10363	2	Dado Uni 5589	D. 9.13x2.62 (Or 109)	
		154	10255	1	Guarnizione	D. 7.66x1.78 (Or 2031)	
		155	10305	3	Guarnizione	163x126x90	
		156	47110	1	Testata Pos.	D.15x5,2 #1	
		157	30675	1	Rondella	12x21,5x50	
		158	30680	1	Grilletto	M5x5 Uni 5923	
		159	10310	1	Vite	D. 4	
		160	10304	1	Anello Benzining Uni 7434	M6 X 16	
		161	10140	1	Vite Uni 5931	1/8"MxTubo 8x6 (System 208080)	
		162	33555	1	Ghiera	Univer Ae1000	
		163	20355	1	Raccordo	M5x35	
		164	20810	1	Elettrovalvola	1/4" Ch17 L=23	
		165	10012	4	Vite Uni 5931	1/4"	
		166	33327	1	Supporto Filtro	1/4" Tubo 10 L=40	
		167	21705	1	Silenziatore	D. 6,2x14 #1	
		169	33315	1	Resca		
		170	10924	1	Disco Elastico		



TITLE:	GRUPPO CILINDRO	
DRAWN BY:	ITEM 3327 - 3328	
CHECKED BY:		REVISIONS: REL 1.0
DATE:	04/11/2004	TABLE 03

Tav.03 3327 - 3328

P.	COD.	Q.tà	DESCRIZIONE	MISURE	ARTICOLO
130	20529	1	Raccordo	3/8" M - 3/8" F (C12520)	
131	20951	1	Silenziatore	3/8"	
132	30839	1	Resca	1/4" M	
133	30916	2	Regolatore Flusso	Am5086-1(Univer)	
134	10311	2	Vite Uni 5931	M4x25	
135	10215	1	Guarnizione	PK100 (Airzet)	
136	38469	1	Pistone Flottante	D. 99,7 L=32	
137	10367	1	Guarnizione	Pr20 (Airzet)	
138	30861	1	Stelo	D. 20 L=94	
139	38462	1	Camicia	D.i. 100/106	
140	38468	1	Pistone	D, 99,7 L=142	
141	10350	1	Guarnizione	Lps100 (Slippers)	
142	30947	1	Calottina Fissa	38x13	
143	30862	1	Biella Sferica	1"1/2 M 16 L=106	
144	30863	1	Calottina Mobile	40x19	
145	10424	1	Vite	M5x10	
146	10402	4	Vite Uni 5931	M8x160	
147	47150	1	Testa Ant.	148x110 X 4	
148	10024	4	Molla a Tazza Din 2093	8,2x18 #1	
149	30897	1	Vite	D. 22x10	
150	10197	1	Anello Benzing	D. 9	
151	30946	1	Attacco Leva	D. 22 L=66	
152	10398	1	Guarnizione	P6 45	
153	20010	1	Raccordo	1/8" M (System 218080)	
154	10397	1	Guarnizione	Lcs45 (Slippers)	
155	20018	0,08	Tubo	D. 8x6 (Rilsan)	
156	38321	1	Valvola Grande Apertura	33x51x18	
157	30673	1	Camme Grande Apertura	D. 33 D. 5 L=67	
158	10305	3	Guarnizione	D. 7,66x1,7 (Or 2031)	
159	20355	1	Raccordo	1/8" M (System 208080)	
160	30675	1	Rondella	D. 15x5,2 # 1	
161	30680	1	Grilletto		
162	10310	1	Vite	M5x5	
163	10304	1	Anello Benzing	D. 4	
164	10112	4	Vite Uni 5931	M5x30	
165	30915	1	Elettrovalvola	Evs7 (Smc)	
166	47112	1	Testa Sup.	134x180x5	



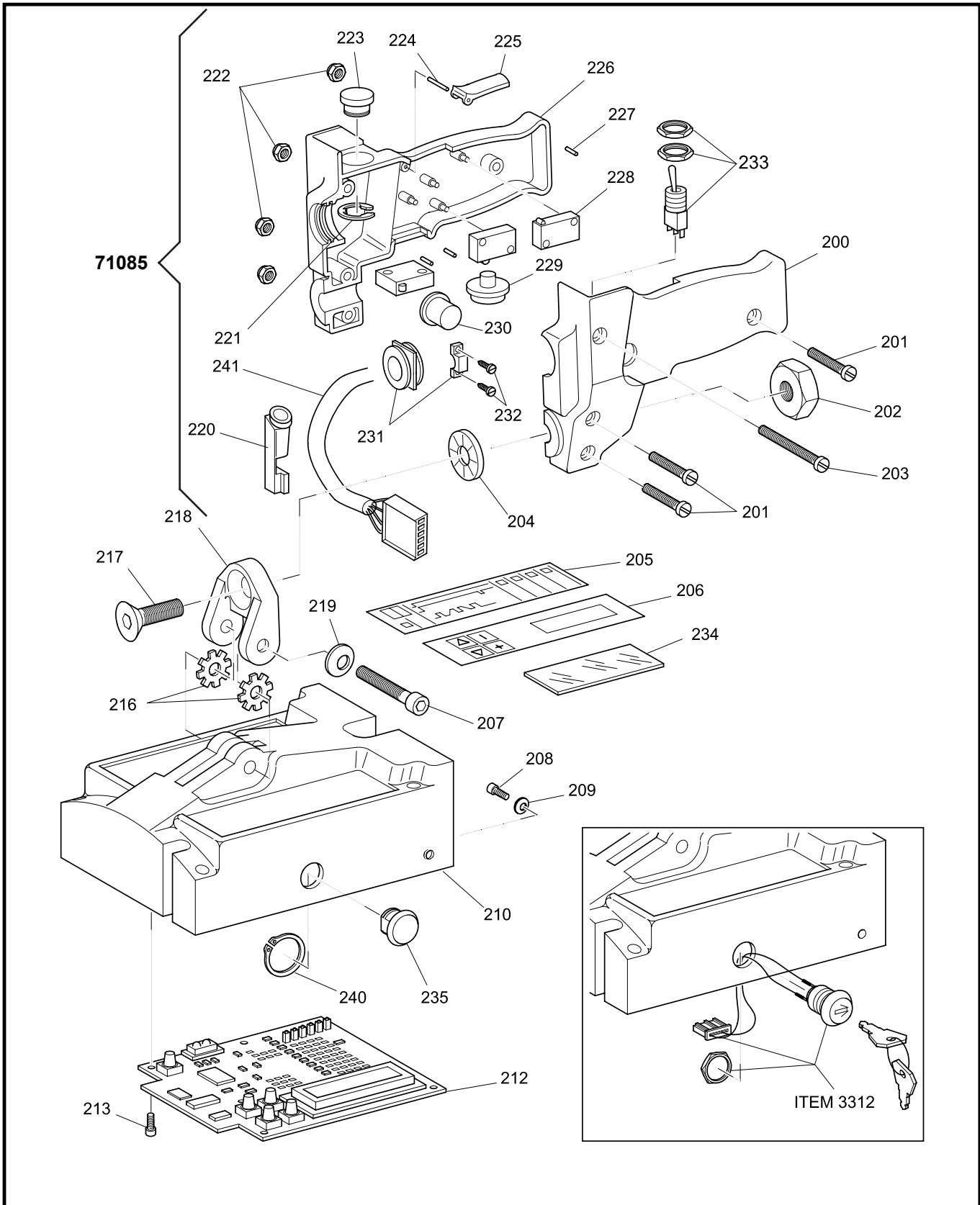
71085

TITLE: GRUPPO UNITA' DI CONTROLLO TE300	
DRAWN BY: ITEM 3321-3322-3323-3324-3327-3328	
CHECKED BY:	REVISIONS: REL 1.0
DATE: 06/02/2003	TABLE 04

COD. 71129

Tav.04 3321 - 3322 - 3323 - 3324 - 3327 - 3328 (TE300)

P.	COD.	Q.tà	DESCRIZIONE	MISURE	ARTICOLO
200	47500	1	Impugnatura Sx	M5x25	
201	10818	3	Vite Uni 6107	Ch. 32 #6 Zincata	
202	33066	1	Piastrina Blocco	M5x55	
203	10918	1	Vite Uni 6107	D. 32 #5	
204	32212	1	Rondella	M8x50	
207	10410	1	Vite Uni 5931	M4x6	
208	10168	1	Vite Uni 5931	D. 4,2x10 # 0,5	
209	10264	1	Molla a Tazza Din 2093	M4x8	
213	10169	6	Vite Uni 5931	De. 23 Di. 8 #0,5	
216	32517	2	Rondella Dentata	M12x55	
217	10984	1	Vite Uni 5933		
218	32516	1	Fulcro Impugnatura	8,2x18 #1	
219	10024	1	Molla a Tazza Din 2093	Epdm 60	
220	33083	1	Passaguaina	D. 12 Uni 7434	
221	10070	1	AnelloSeeger Esterno	Basso M5 H=5	
222	10429	4	Dado Uni 7474	Pvc Nero D.20 X 10	
223	32742	1	Tappo	D. 2x19,8	
224	10816	1	Spina Din 5402	38x13,7x10	
225	32706	1	Grilletto		
226	47499	1	Impugnatura Dx	D. 2x9,8	
227	10076	4	Spina Din 5402	(Matsushita)	
228	20882	3	Microinterrutt.	(2 Particolari)	
229	32397	1	Pulsante Start		
230	32395	1	Pulsante Ausiliario		
231	32215	1	Tappo		
232	10547	2	Vite Uni 6954	4x1/2" - 2,9x12	
233	21249	1	Interruttore	5636ma-27	
235	33084	1	Tappo	X Te300 Te450	
236	32571	1	Targa Dx Te300	41,7x126,8	
237	32570	1	Targa Sx Te300	41,7x126,8	
238	44856	1	Box Apert. TE300		
239	50186	1	Scheda TE300		
240	11076	1	Anello Seeger Est.	Sigla C.s. 96-09	
241	22002	1,1	Cavo	D. 16 Uni 7435	
				7x05cy Din 47100	



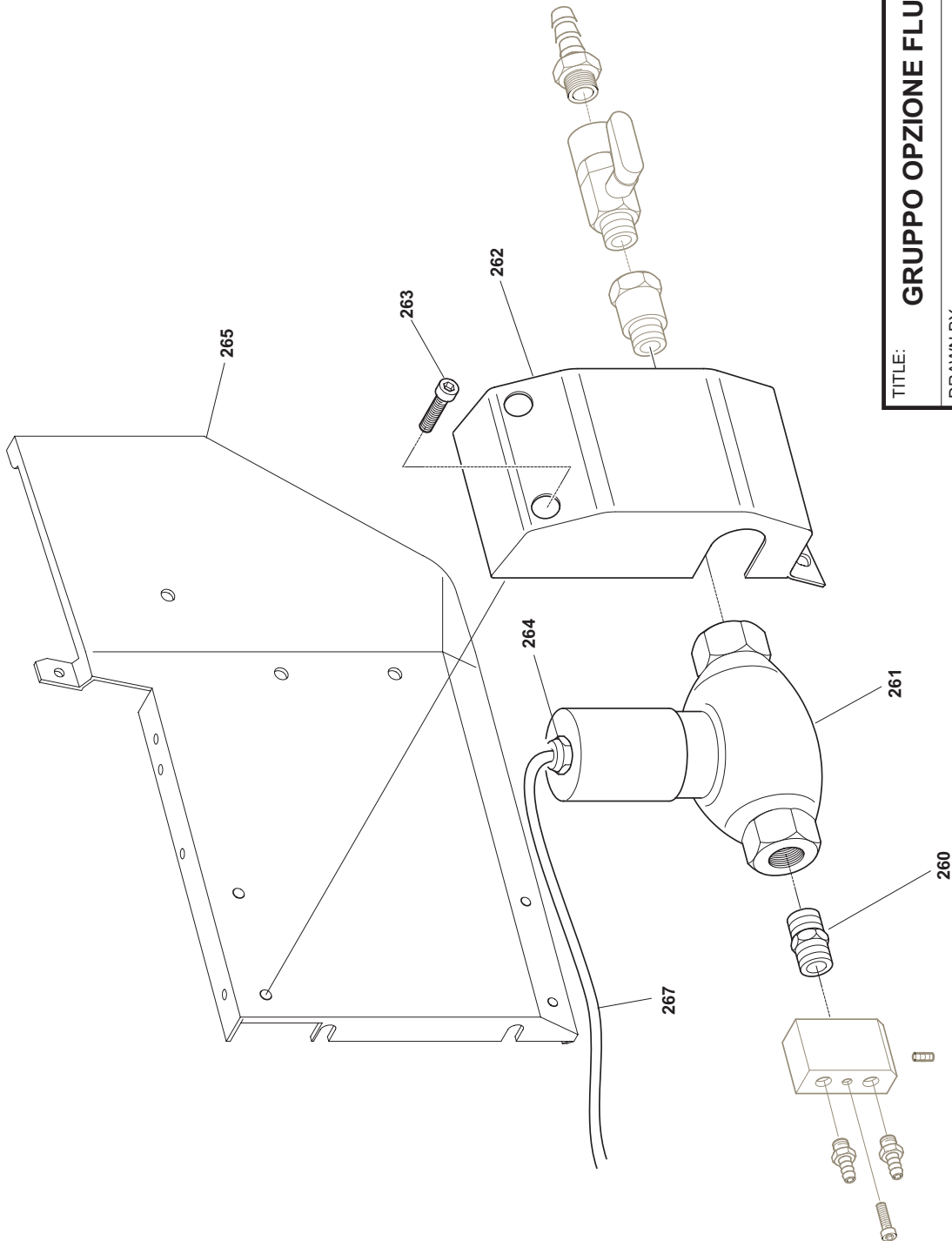
71085

ITEM 71128

TITLE: GRUPPO UNITA' DI CONTROLLO TE450	
DRAWN BY: ITEM 3321-3322-323-3324-3327-3328	
CHECKED BY:	REVISIONS: REL 1.0
DATE: 11/02/2003	TABLE 04

Tav.04 3321 - 3322 - 3323 - 3324 - 3327 - 3328 (TE450)

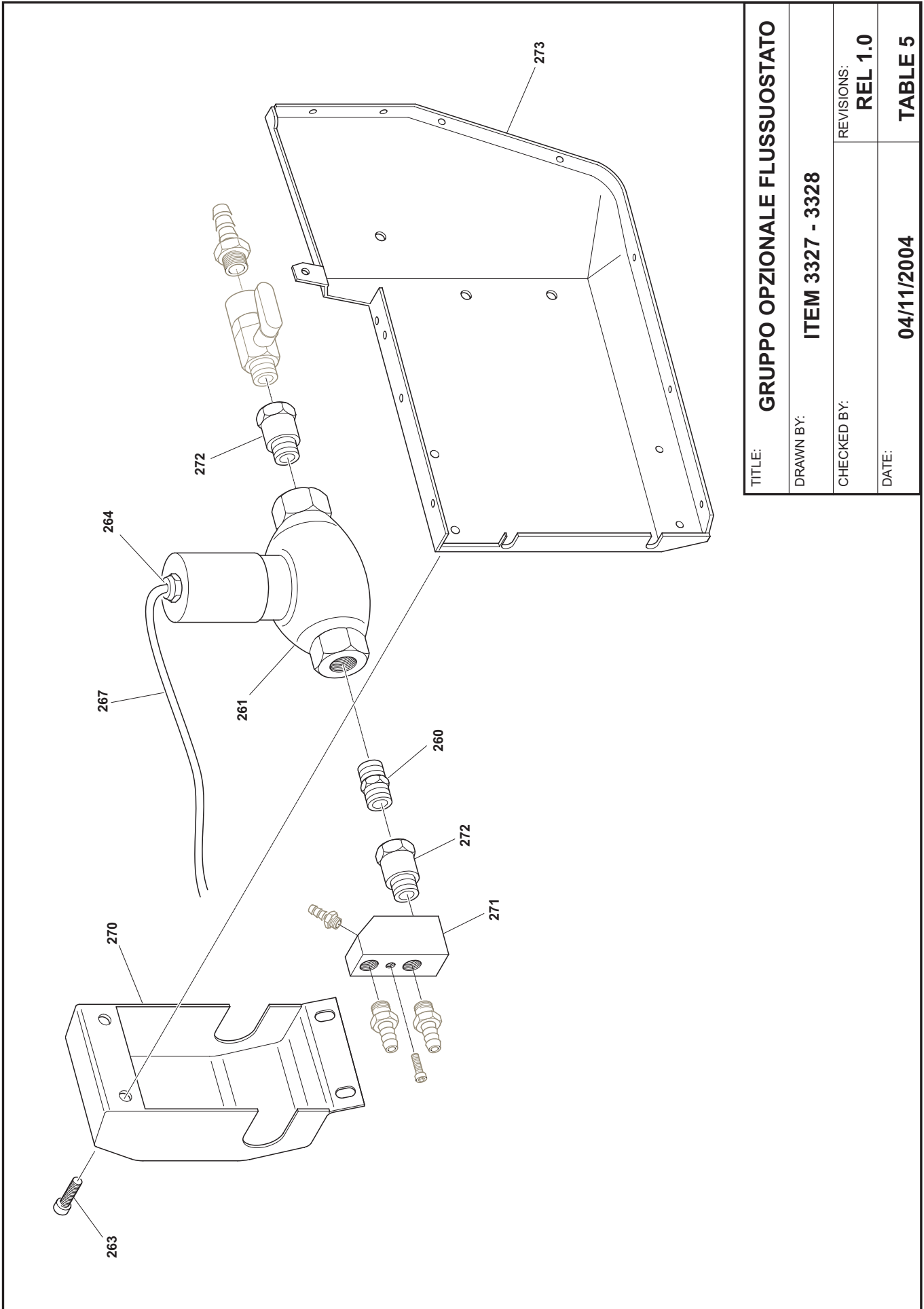
P.	COD.	Q.tà	DESCRIZIONE	MISURE	ARTICOLO
200	47500	1	Impugnatura Sx	M5x25	
201	10818	3	Vite Uni 6107	Ch. 32 #6 Zincata	
202	33066	1	Piastrina Blocco	M5x55	
203	10918	1	Vite Uni 6107	D. 32 #5	
204	32212	1	Rondella	41,7x126,8	
205	32658	1	Targa Dx Te450	41,7x126,8	
206	32657	1	Targa Sx Te450	M8x50	
207	10410	1	Vite Uni 5931	M4x6	
208	10168	1	Vite Uni 5931	D. 4,2x10 # 0,5	
209	10264	1	Molla a Tazza Din 2093	Sigla C.s. 99-12	
210	44985	1	Box Apert. TE450	M4x8	
212	50187	1	Scheda TE450	De. 23 Di. 8 #0,5	
213	10169	6	Vite Uni 5931	M12x55	
216	32517	2	Rondella Dentata	Bonificato E Sabbi	
217	10984	1	Vite Uni 5933	8,2x18 #1	
218	32516	1	Fulcro	Epdm 60	
219	10024	1	Molla a Tazza Din 2093	D. 12 Uni 7434	
220	33083	1	Passaguaina	Basso M5 H=5	
221	10070	1	Anello Seeger Esterno	Pvc Nero D.20x10	
222	10429	4	Dado Uni 7474	D. 2x19,8	
223	32742	1	Tappo	38x13,7x10	
224	10816	1	Spina Din 5402	D. 2x9,8	
225	32706	1	Grilletto	(Matsushit)	
226	47499	1	Impugnatura Dx	(2 Particolari)	
227	10076	4	Spina Din 5402	4x1/2"- 2,9x12	
228	20882	3	Microinterrutt.	5636ma-27	
229	32397	1	Pulsante Start	TE300 TE450	
230	32395	1	Pulsante Ausiliario	D. 16 Uni 7435	
231	32215	1	Tappo	7x05cy Din 47100	
232	10547	2	Vite Uni 6954		
233	21249	1	Interruttore		
234	32735	1	Vetrino Lcd TE450		
235	33084	1	Tappo		
240	11076	1	Anello Seeger Esterno		
241	22002	1,1	Cavo Schermato		



TITLE: GRUPPO OPZIONE FLUSSUOSTATO	
DRAWN BY:	ITEM 3321-3322-3323-3324
CHECKED BY:	REVISIONS: REL 1.0
DATE:	06/11/2004
	TABLE 05

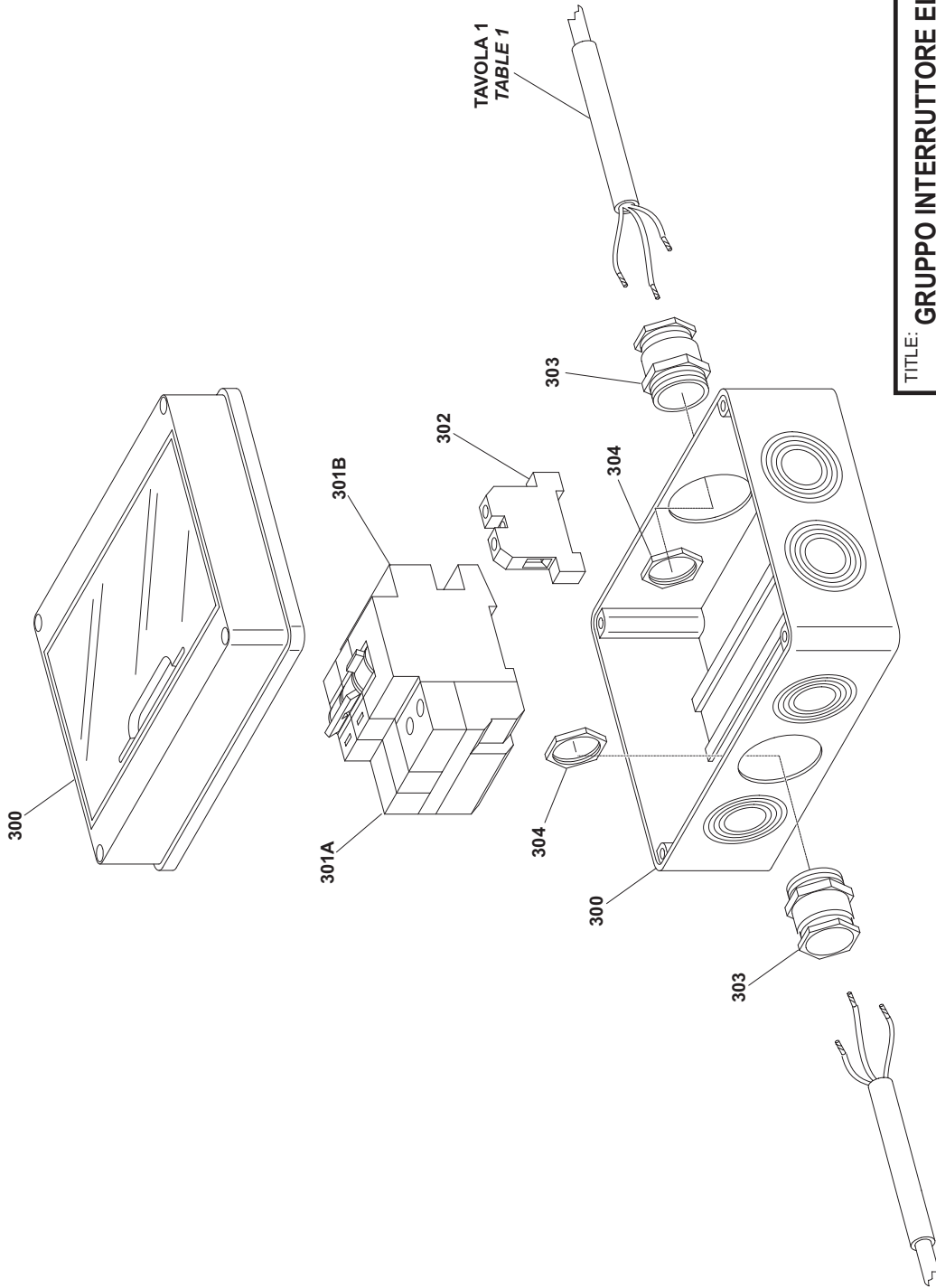
Tav.05 3321 - 3322 - 3323 - 3324

P.	COD.	Q.tà	DESCRIZIONE	MISURE	ARTICOLO
260	20044	1	Niplo		
261	21932	1	Fussuostato		
262	45016	1	Carter		Art.3323
262	45031	1	Carter		Art. 3321-22-24
263	10552	4	Vite Tcbce		
264	22222	1	Passacavo	P06n40	Art. 3323
265	47554	1	Carter Sx		Art. 3321
265	45117	1	Carter Sx		Art. 3322-24
265	45116	1	Carter Sx		
267	71485	1	Gr. Cab. Fussuostato		



TITLE: GRUPPO OPZIONALE FLUSSUOSTATO	
DRAWN BY:	ITEM 3327 - 3328
CHECKED BY:	REVISIONS: REL 1.0
DATE:	04/11/2004
	TABLE 5

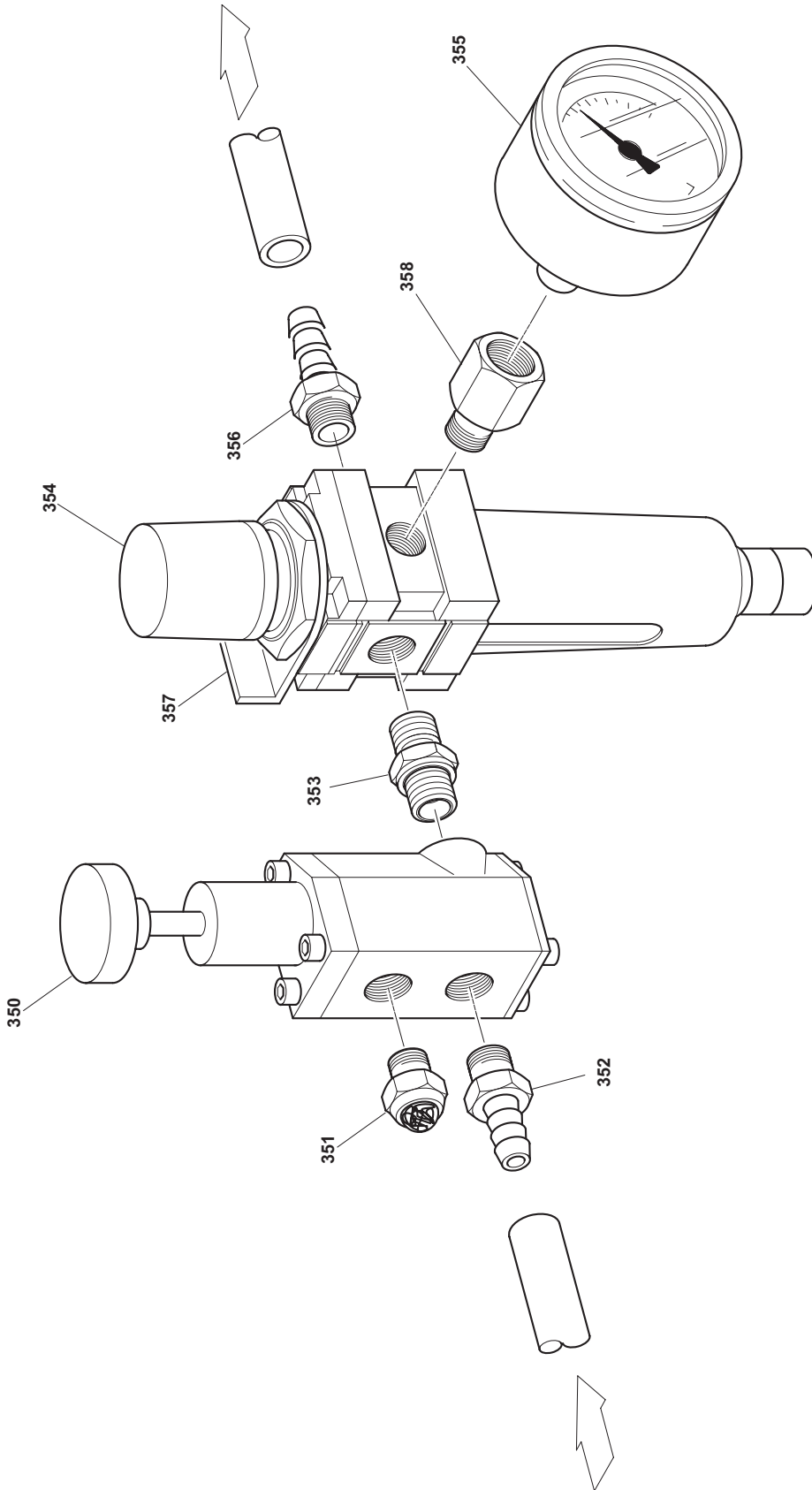
Tav.05 3327 - 3328		DESCRIZIONE	MISURE	ARTICOLO
POS.	COD.	Q.tà		
260	20044	1	Niplo	
261	21932	1	Flussuostato	
263	10552	4	Vite Tcbce	
264	22222	1	Passacavo	P06n40
267	71485	1	Gr. Cab. Flussostato	
270	45032	1	Carter Flussostato	
271	33091	1	Ripartitore	
272	20529	2	Raccordo	Tipo Ci
273	47619	1	Carter Dx	



TITLE: GRUPPO INTERRUTTORE ELETTRICO GENERALE	
DRAWN BY:	ITEM 3321-3322-3323-3324-3327-3328
CHECKED BY:	REVISIONS: REL 1.0
DATE: 04/11/2004	TABLE 06

Tav.06 3321 - 3322 - 3323 - 3324 - 3327 - 3328

P.	COD. Q.tà	DESCRIZIONE	MISURE	ARTICOLO
300	22133	1 Cassetta 8 Moduli	Marlin Gerin	
301a*	22107	1 Inter. Magnetotermico	Ep252c63 63a 30ma 2p	Art. 3321-22-23-24
301a*	22129	1 Inter. Magnetotermico	Nm284 100a 30ma 2p	Art. 3327-28
301b*	22108	1 Blocco Differenziale	Doca 263/30 63a 30ma 2p	Art. 3321-22-23-24
301b*	22128	1 Blocco Differenziale	Bd285h 100a 30ma 2p	Art. 3327-28
302	20426	1 Morsetto Terra	10 Mm ²	
303	20406	2 Passacavo	Obo 106 3/4" (Nylon)	
304	20937	2 Ghiera	Obo 116 3/4" (Nylon)	

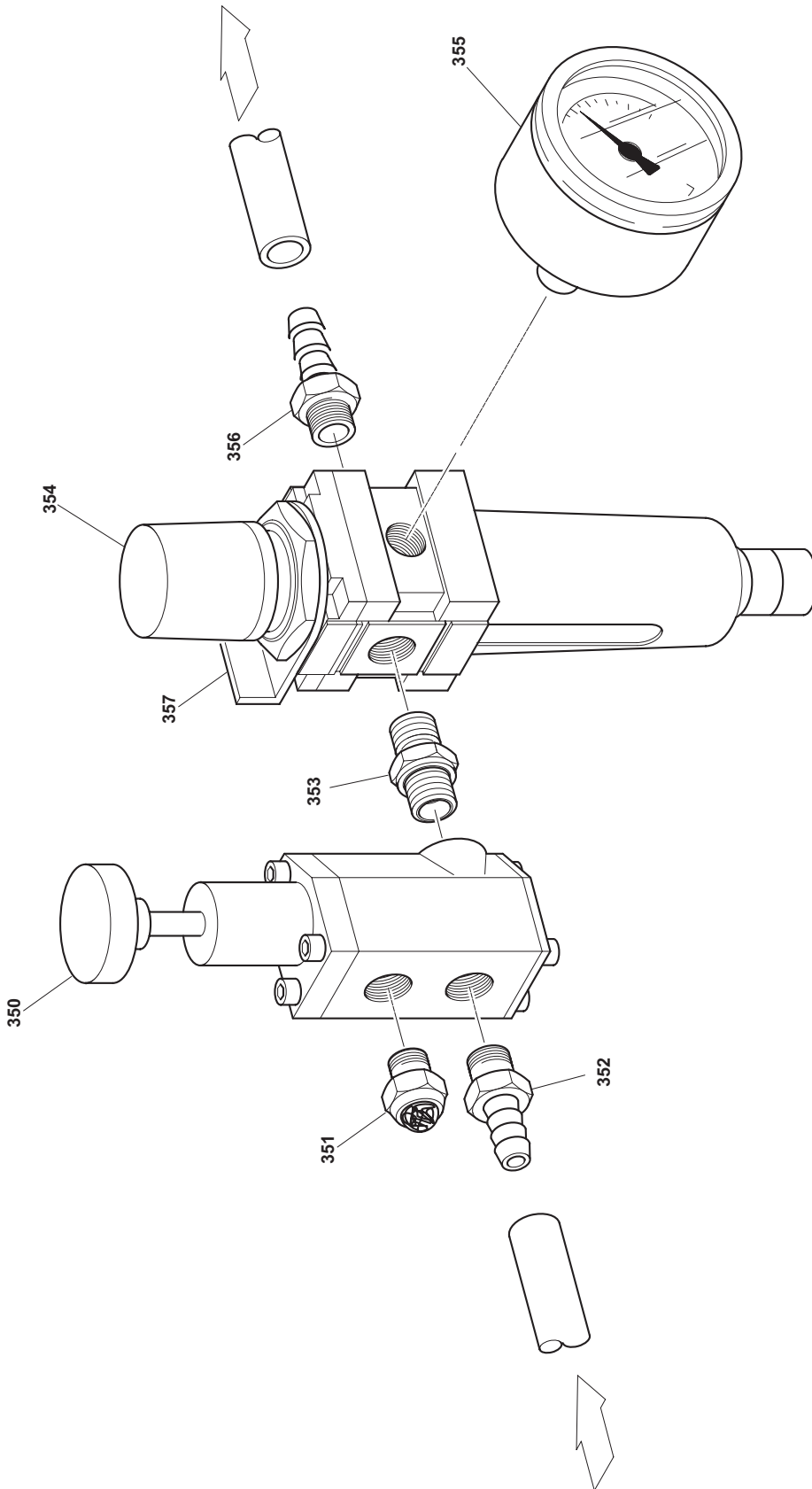


TITLE:	GRUPPO TRATTAMENTO ARIA		
DRAWN BY:	ITEM 3321-3322-3323-3324		
CHECKED BY:		REVISIONS:	REL 1.0
DATE:	06/02/2003		TABLE 07

ITEM 70503

Tav.07 3321 - 3322 - 3323 - 3324

P.	COD.	Q.tà	DESCRIZIONE	MISURE	ARTICOLO
350	70492/11		Gr. Disp. Interruzione Pneumatica		
351	20951	1	Silenziatore	3/8"	
352	31451	1	Resca	3/8" - Tubo D. 10	
353	20044	1	Nipplo	3/8"M - 3/8"F	
354	20654	1	Filtro Regolatore	3/8" Eaw3000-f03d (Smc)	
355	20019	1	Manometro	1/4" - D. 63 - 0,10 Bar (Wika)	
356	31451	1	Resca	3/8" - Tubo D. 10	
357	20917	1	Squadretto	Smc B320	
358	20709	1	Riduzione	1/8"M - 1/4"F	



TITLE: GRUPPO TRATTAMENTO ARIA	
DRAWN BY:	ITEM 3327 - 3328
CHECKED BY:	REVISIONS: REL 1.0
DATE: 04/11/2004	TABLE 07

ITEM 70504

Tav.07 3327 - 3328		MISURE	ARTICOLO
P.	COD. Q.tà	DESCRIZIONE	
350	70492	1 Gr. Disp. Interruzione Pneumatica	3/8"
351	20951	1 Silenziatore	3/8" - Tubo D. 10
352	31451	1 Resca	Tipo CI2510 1/2" - 3/8"
353	20530	1 Nipplo di Riduzione	1/2" Eaw4000-f04d (Smc)
354	20655	1 Filtro Regolatore	1/4" - D. 63 - 0,10 Bar (Wika)
355	20019	1 Manometro	1/2" M. x Tubo D. 10
356	20187	1 Resca	Smc B420
357	20918	1 Squadretto	

TECNA[®]

S.p.A. - Via Grieco 25/27 - 40024 Castel S. Pietro Terme - Bologna ITALY
Pho. +39.051.6954400 - Tel. 051.6954410 - Fax +39.051.6954490
E-Mail: sales@tecna.net - vendite@tecna.net